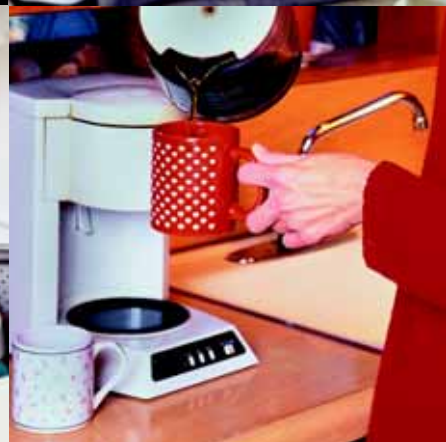


THERM^oDISC[®]

瞬动式温度控制器产品目录



瞬动式温度控制器



目录

通用型温控器

• 36T	1
• 60T	18
• 60F, 61F	27

防潮式温控器

• 37T	30
• 39T	39

可调式温控器

• 58T	43
• 74T	49

自动复位 / 熔断相组合

• 75TF	53
--------------	----

热水器适用型温控器

• 59T, 66T	57
• 89T	65

通用型温度控制器

36T 系列



瞬动式温度控制器

“Therm-O-Disc”热敏碟公司制造的36T系列温度控制器，采用0.5英寸双金属片，性能可靠，结构紧凑，功能齐全，价格低廉。瞬动式双金属片采用独特设计，能提供高速的触点断开，并拥有极长的使用寿命，触点容量可达AC120V 15A；AC250V 10A（100,000次循环运作）和AC250V 16A（30,000次循环运作）。

我们将提供各种规格的接线端子和安装构件，使客户能更灵活地设计和选择自己需要的产品。优秀的质量，可靠的性能，低廉的价格，齐全的功能及全球认证机构的一致认证，使36T系列温控器迅速在全球温度控制应用领域占据了一席之地。

开关组态

36T系列温度控制器可使用三种单刀单掷开关组态：

自动复位——随着温度的升高，内部触点要么自动断开，要么自动闭合。

手动复位——当温度升高时，触点会自动断开；当控制器温度冷却后，必须通过手动按键才能使触点复位而再次闭合。

一次性熔断保险片——当温度升高时，触点会自动断开；根据规格不同，除非温度下降到+32°F (0°C)或-31°F (-35°C)以下，触点将不会闭合。

应用领域

36T系列温度控制器在常规控制或安全保险等领域应用广泛，例如包括：

- * 自动滴水咖啡壶
- * 热水器
- * 三明治烤面包机
- * 电炉
- * 洗碗机
- * 电煮锅
- * 干燥机
- * 电加热器
- * 洗衣机
- * 办公设备
- * 冰箱
- * 汽车座位加热器
- * 微波炉

安装规格

36T 系列温控器拥有各种规格：

无安装托架——36T 系列温度控制器可以被指定无需安装托架。比较流行的规格（仅指定 36TM 或 36TMH 型）就是只设计温控器开关外壳，客户可在其上面使用自己的夹紧托架（见图 1）。

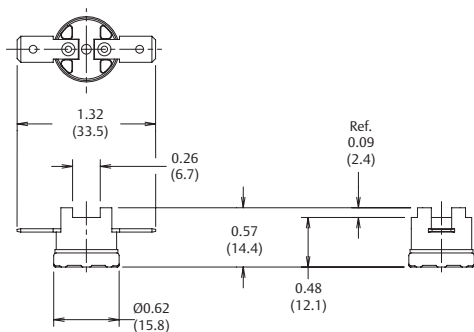


图 1

尺寸用英寸表示 (括号内为毫米)

表面安装——表面安装就是把传感元件直接固定到需要监测温度处的表面,从而探测该处的实际表面温度 (见图 2)。我们将提供各种规格的表面安装托架,材料一般选用铝或不锈钢。

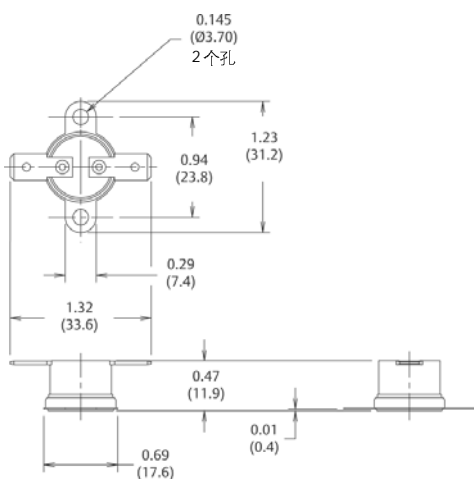


图 2

尺寸用英寸表示 (括号内为毫米)

36T系列的表面支架可提供松动支架或固定压接支架(陶瓷外壳和不锈钢外壳除外-这些型号只能提供松动支架)。为了提高灵活性,支架安装与接线端子的中心线形成的角度可按要求制造,但必须以顺时针或逆时针方向以15度为单位(见图3)。

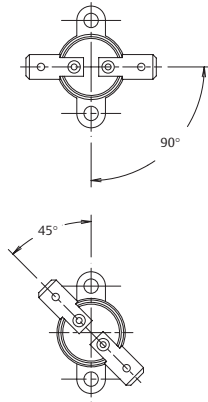


图3

气流安装——气流安装就是双金属外壳在安装表面形成突起,伸入温度探测面,从而探测密封装置内部的空气温度(见图4)。各种规格的气流安装托架可供选择,材料可选用铝或不锈钢。另外,可以按照15度的角度增量来改变接线端子与安装孔中心线的安装角度,方向可顺时针或逆时针任选。

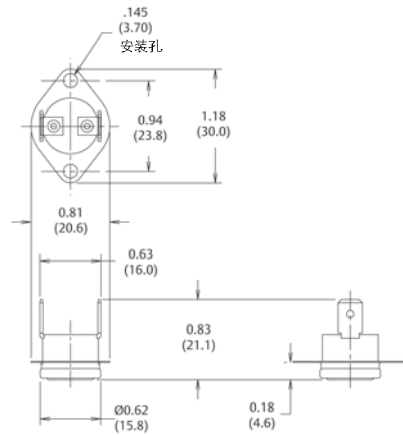


图4

尺寸用英寸表示(括号内为毫米)

螺栓安装——36T 系列温控器可以被安装在一个螺纹完整的螺栓上。图 5 所示的是普遍选用的六边形黄铜安装螺栓（如果采用黄铜螺栓，内部开关外壳必须为塑料结构）。图 6 所示的是铝制螺栓，内部开关外壳可以选用塑料结构或陶瓷结构。

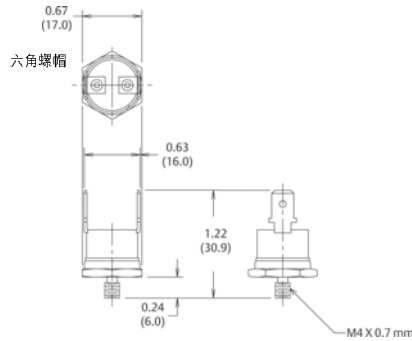


图 5

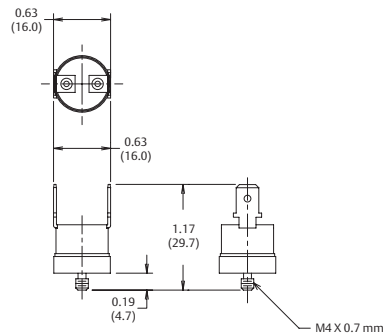


图 6

尺寸用英寸表示 (括号内为毫米)

36T 面板安装——为了进一步深入到密封装置内，与内部气流充分接触，从而更精确地探测内部的空气温度，36T 系列温控器可以被安装在延伸轴上（见图 7）。有各种长度的延伸轴可供选择，包括 2 英寸(50.4mm)、3 英寸(75.6mm)、5 英寸(126mm)和 7 英寸(176.4mm)。我们拥有各种规格的安装面板，根据客户的要求，我们还可对延伸轴提供绝缘套。

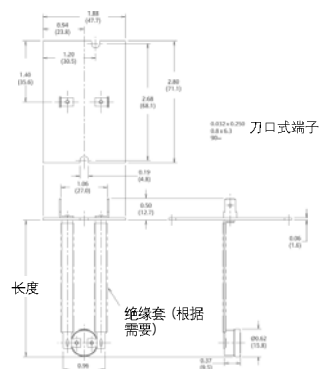


图 7

尺寸用英寸表示 (括号内为毫米)

请参考下列 36T 系列温控器比较流行的安装选项。如果以下所显示的规格都不符合您的要求，您可以同我们的销售工程师联系，共同讨论以满足您特定的安装需求。

36T 系列温控器安装选项

- a. 粗体部分表示此产品的标准安装规格。如果您需要其它特定的安装规格，请与我们的销售工程师联系。
- b. “A” 表示现在拥有此种安装规格。
- c. 尺寸单位用英寸表示（括号内为毫米）

表面安装 - 无安装支架

安装描述	铝制	不锈钢制	图样
(内部开关外壳不能为陶瓷结构)			
密封安装 (密封齿)	A	A	图 8
密封安装 (密封平面)	A	A	图 9A
暴露安装	A	A	图 9B

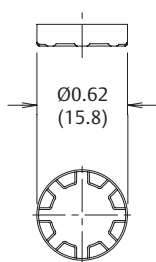


图 8

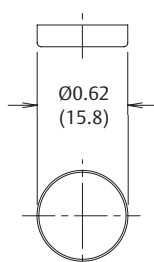


图 9A

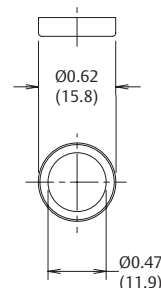


图 9B

尺寸用英寸表示 (括号内为毫米)

表面安装 - 有安装支架

安装孔	铝制托架	不锈钢制托架	图样
直径为 0.125 英寸(3.2mm)	A	A	图 10A
直径为 0.145 英寸(3.7mm)	A	A	图 10B
长方孔宽度为 0.172 英寸(4.4mm)	-	A	图 11

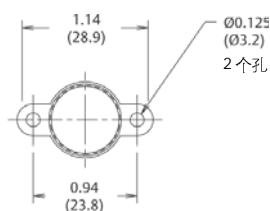


图 10A

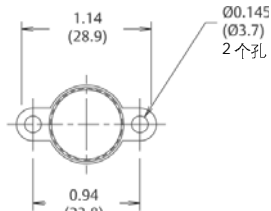


图 10B

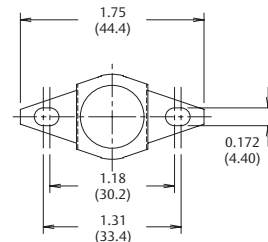
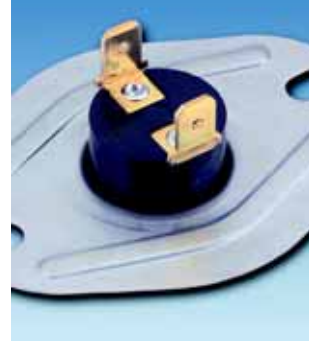


图 11

尺寸用英寸表示 (括号内为毫米)



气流安装

安装孔	铝制托架 (密封安装)	铝制托架 (暴露安装)	不锈钢制托架 (密封安装)	不锈钢制托架 (暴露安装)	图样
-----	----------------	----------------	------------------	------------------	----

(内部开关外壳不能为陶瓷结构)

直径为 0.145 英寸(3.7mm)	A	A	A	A	图 12
长方孔宽度为 0.188 英寸(4.74mm)	A	A	A	A	图 13
长方孔宽度为 0.170 英寸(4.28mm)	A	-	A	A	图 14

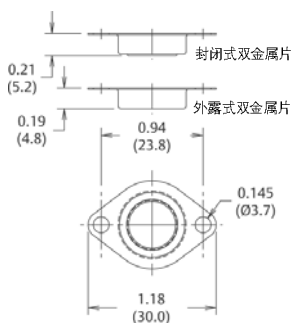


图 12

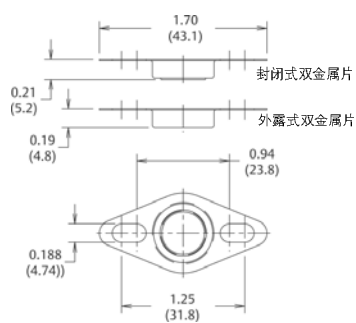


图 13

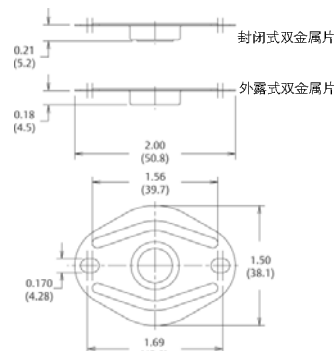


图 14

尺寸用英寸表示 (括号内为毫米)

螺栓安装

螺纹规格	螺栓长度	采用材料	图样
------	------	------	----

M4 × 0.7mm

0.24" (6mm)

黄铜

图 15

(内部开关外壳不能为陶瓷结构)

M4 × 0.7mm

0.19" (4.7mm)

铝

图 16

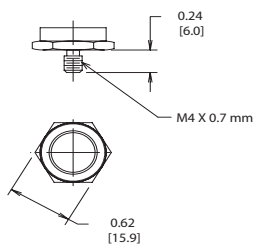


图 15

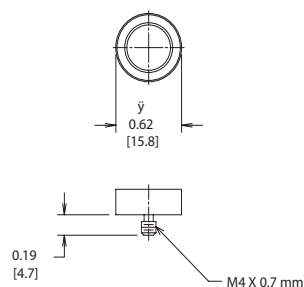


图 16

尺寸用英寸表示 (括号内为毫米)



36T 系列温控器接线端子

大部分 36T 系列温控器都配有 1/4 英寸 x 0.032 英寸(6.3mm x 0.8mm)的快速连接片形接线端子，接线端子材料可以选择纯黄铜、镀锡黄铜或镀镍钢带，接线端子弯度可以任选 0 度、45 度或 90 度。我们还可以提供厚度分别为 0.02 英寸(0.5mm) 或 0.032 英寸(0.8mm)的 3/16 英寸(4.8mm)片形接线端子。

36T 系列温控器还可以根据需要，配备各种焊接片、弯曲 / 焊接接线端子。

以下图表所列出的就是我们所提供的最常用的接线端子。我们还能提供其它各种规格的接线端子及电镀层，如果以下所显示的标准规格都不符合您的要求，您可以同我们的销售工程师联系，商讨您所需要的接线端子规格。

36T 的标准端子

尺寸单位用英寸表示 (括号内为毫米)。 “A” 表示现在拥有此种接线端子规格。

规格描述	弯曲角度	纯黄铜	镀锡黄铜	镀镍钢带	图样
3/16 x .020 (4.8 x 0.5) (片形)	0 度	A	A	A	图 17
	45 度	-	A	A	
	90 度有	A	A	A	
3/16 x 0.032 (4.8 x 0.5) (片形)	0 度	A	A	A	图 18
	45 度	A	A	-	
	90 度	A	A	A	
1/4 x .032 (6.3 x 0.8) (片形——无挡片)	0 度	A	A	A	图 19
	45 度	A	A	A	
	90 度	A	A	A	
1/4 x .032 (6.3 x 0.8) (片形)	0 度	-	A	A	图 20
	45 度	A	A	-	
	90 度	A	A	A	
.032 (0.8) 焊接片	0 度	-	-	A	图 21
.020 (0.5) 焊接片	90 度	-	-	A	图 22
.020 (0.5) 弯曲 / 焊接	90 度	-	A	-	图 23
.020 (0.5) 焊接	0 度	-	A	-	图 24
.020 (0.5) PCB 焊接	90 度	-	A	-	图 25



3/16 (4.8) × 0.020 (.5) 片形

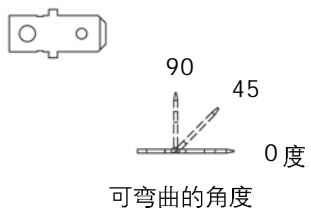


图 17

3/16 (4.8) × 0.032 (.8) 片形

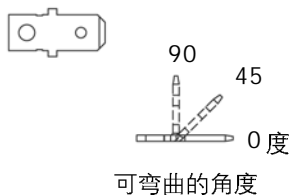


图 18

1/4 (6.3) × 0.032 (.8) 片形
卡位

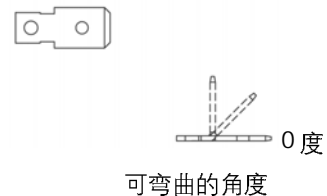


图 19

1/4 (6.3) × 0.032 (.8) 片形

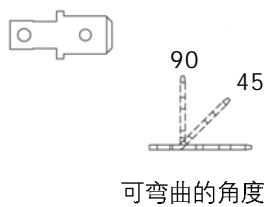


图 20

0.032 (.8) 焊接接头



图 21

0.020 (.5) 焊接接头



图 22

0.020 (.5) 弯曲 / 焊接

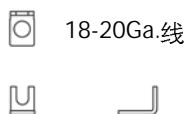


图 23

0.020 (.5) 焊接



图 24

0.020 (.5) PCB 焊接



图 25

尺寸用英寸表示 (括号内为毫米)

36T 系列温控器开关外壳

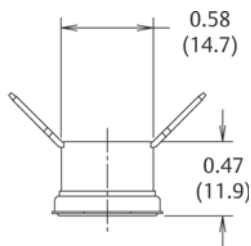
我们有各种规格的开关外壳适用于 36T 系列温控器。在选择特定的开关外壳前，必须重点考虑以下关键内容：

电间距——电间距就是防止带电部件（接线端子）与绝缘部件（热敏碟外壳）之间产生跳火现象所需的最短距离。36T 系列温控器将提供两种不同电间距规格的的开关外壳，电间距的大小均通过客户信任的各产品认证机构的认证。

- 1/8 英寸(3.2mm) x 1/4 英寸(6.3mm) 气流安装 / 表面安装，被专门命名为“X”。(见图 26)。(推荐使用)
- 1/16 英寸(1.6mm) x 1/16 英寸(1.6mm)气流安装 / 表面安装 (见图 27、图 28)。

开关外壳高度越高，内部的电间距也将相应增大。

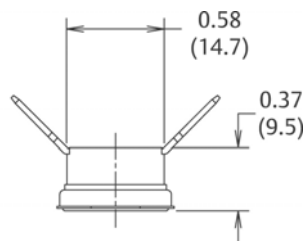
安装方式——所有的开关外壳都可以选用表面安装（有或无安装托架）或气流安装。有些开关外壳采用专门设计，使客户可在其顶部使用自己的夹紧托架。此类设计被专门命名为“M”（见图 26、图 27、图 28）。



1/8 (3.2) x 1/4 (6.3) 空间

TX, TXE, TXH 表面安装

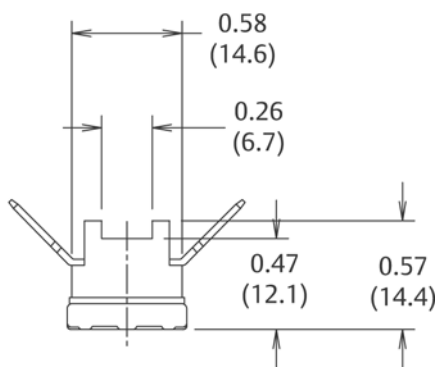
图 26



1/16 (1.6) x 1/16 (1.6) 空间

T, TE, TH 表面安装

图 27



1/16 (1.6) x 1/16 (1.6) 空间

TM, TMH, TME 表面安装

图 28

尺寸用英寸表示 (括号内为毫米)



外壳材料——对于标定温度不超过 350°F (177°C)的温控器，外壳可以选用不同规格的塑料材料。对于标定温度超过 350°F (177°C)的温控器，外壳可以选用陶瓷材料。陶瓷外壳被专门命名为“H”。

手动复位——手动复位开关外壳，基本上与那些用在自动复位及熔断式热敏碟的开关外壳相同，但在外壳顶部有一小孔（供复位针使用），还有一个垫片以防止在使用复位针时超程。更多相关内容请参考本文中的手动复位部分。

以下表格大致概括了各种开关外壳，您可以按照应用需要进行选择。

36T 系列温控器开关外壳总览

种类规格	应用说明	外壳高度请参考相关图样
TX	1, 3, 6, 7, 8	图 26
T	2, 3, 6, 7, 8	图 27
TXE	1, 3, 6, 8, 10, 11	图 26
TE	2, 3, 6, 7, 8, 10	图 27
TM	2, 3, 5, 6, 7, 8	图 28
TXH	1, 4, 6, 7, 8, 9	图 26
TH	2, 4, 6, 8, 9	图 27
TMH	2, 4, 5, 6, 8, 9	图28

应用说明：

1. 电间距——1/8 英寸 x 1/4 英寸(3.2mm x 6.3mm)气流安装 / 表面安装（推荐使用）。
2. 电间距——1/16 英寸 x 1/16 英寸(1.6mm x1.6mm)气流安装 / 表面安装。
3. 最大标定温度为 350°F (177°C)。
4. 标定温度超过 350°F (177°C)，最大标定温度为 428°F(220°C)。
5. 客户可使用自己的夹紧托架。
6. 用于自动复位。
7. 用于手动复位（但是，需要通过欧洲认证机构认证的除外）。
8. 用于熔断式热敏碟。
9. 不能于不锈钢制托架及黄铜安装螺栓共同使用，也不能使用夹金固定式安装托架。
10. 仅用于需要通过欧洲认证机构的认证时。
11. 用于手动复位（需要通过欧洲认证机构的认证）。

标定温度、温差范围及误差

36T 系列温控器可以在一定的误差范围内，为客户提供特定的断开及闭合点的标定温度。

请参考以下图表，使用此图表时，请先从您所需要的断开点及闭合点的标定温度中选择较高的那个温度值，然后在图表最左边的栏位中找到相应的位置，接着在最上方的栏位中从左到右找到您所需要的额定温差范围（温控器断开点和闭合点之间的温差），断开点与闭合点的设定误差就显示在两个栏位的交界处。请注意，无论是常闭触点（温度升高时触点断开）还是常开触点（温度升高时触点闭合），都适用于以下表格。

例 1：

如果您需要的额定断开温度为 250°F，额定闭合温度为 210°F，那么额定温差范围就是 40°F，所以断开温度点的误差为 $\pm 7^\circ\text{F}$ ，闭合温度点的误差为 $\pm 11^\circ\text{F}$ 。（请参考下图中的黄色阴影部分）

例 2：

如果您需要的额定闭合温度为 160°F，额定断开温度为 140°F，那么额定温差范围就是 20°F，所以断开温度点的误差为 $\pm 5^\circ\text{F}$ ，闭合温度点的误差为 $\pm 7^\circ\text{F}$ 。（请参考下图中的棕色阴影部分）

36T 系列温控器的标定温度、温差范围及标准误差

最高标定 温度(断开 或 闭合)	额定温差范围 (温控器断开点和闭合点之间的温差)															
	°F15-19		20-24		25-29		30-39		40-49		50-60		61-80		81-100	
	°C8.5-10.5		11-13.5		14-16		16.5-21.5		22-27		27.5-33.5		34-44.5		45-55.5	
	断开	闭合	断开	闭合	断开	闭合	断开	闭合	断开	闭合	断开	闭合	断开	闭合	断开	闭合
35-79**	± 5	± 6	± 5	± 6	± 5	± 7	± 5	± 8	± 6	± 8	± 7	± 9	-	-	-	-
2-26°C**	± 3	± 3.5	± 3	± 3.5	± 3	± 4	± 3	± 4.5	± 3.5	± 4.5	± 4	± 5	-	-	-	-
80-180	± 5	± 6	± 5	± 7	± 5	± 7	± 5	± 8	± 5	± 8	± 6	± 10	± 7	± 11	± 9	± 13
27-82°C	± 3	± 3.5	± 3	± 4	± 3	± 4	± 3	± 4.5	± 3	± 4.5	± 3.5	± 5.5	± 4	± 6	± 5	± 7
181-230	± 5	± 7	± 5	± 7	± 5	± 8	± 5	± 8	± 6	± 9	± 7	± 11	± 8	± 12	± 10	± 14
83-110°C	± 3	± 4	± 3	± 4	± 3	± 4.5	± 3	± 4.5	± 3.5	± 5	± 4	± 6	± 4.5	± 6.5	± 5.5	± 8
231-300	-	-	-	-	± 6	± 9	± 6	± 10	± 7	± 11	± 8	± 11	± 9	± 14	± 11	± 17
111-149°C	-	-	-	-	± 3.5	± 5	± 3.5	± 5.5	± 4	± 6	± 4.5	± 6	± 5	± 8	± 6	± 9.5
301-350	-	-	-	-	-	-	-	-	-	-	± 8	± 12	± 10	± 15	± 12	± 20
150-177°C	-	-	-	-	-	-	-	-	-	-	± 4.5	± 6.5	± 5.5	± 8.5	± 6.5	± 11
351-428*	-	-	-	-	-	-	-	-	-	-	-	-	± 16	± 23	± 18	± 25
178-220°C*	-	-	-	-	-	-	-	-	-	-	-	-	± 9	± 13	± 10	± 14

注意：粗体部分表示的误差为推荐选用。

非粗体表示的误差说明我们有此规格，但不荐选用。

我们能够提供误差更小的产品规格，但必须支付额外的费用，请与我们的销售工程师联系。

* 表示需要使用陶瓷结构

** 表示最低额定断开温度或最低额定闭合温度为 -6°F (-21°C)。



36T 耐高温结构

采用陶瓷结构的 36T 系列温控器，可以在周边温度高于 350°F (177°C) 的环境中正常工作，标定温度最高可达 428°F (220°C)。绝大多数用在标准 36T 系列温控器上的接线端子和安装规格都可以使用在此耐高温结构的 36T 系列温控器上 (见图 29)。

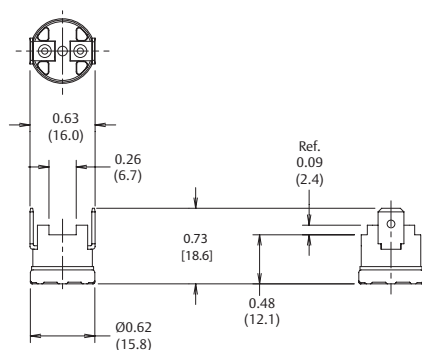


图 29

尺寸用英寸表示 (括号内为毫米)

热响应

绝大多数 36T 系列温控器的双金属片采用密封包装，能提供更好的保护，防止在应用环境内受到污染，还能尽可能避免因客户使用不当而造成的双金属片的损伤。如果需要获得更好的热敏感度，要对周边环境作出更快的热响应，我们也可以对双金属片采用暴露安装方式。

36T 手动复位

手动复位型 36T 系列温控器，使用常闭触点，采用非自动跳闸设计，温度升高时触点断开。36T 通常都配备手动复位，因此除非温度下降到 $-31^{\circ}\text{F}(-35^{\circ}\text{C})$ 以下，其将不会自动复位。

一旦达到标定温度，手动复位型 36T 系列温控器就会自动断开，只有当周边温度下降到一定程度时，才能使其复位。要根据某一特定的断开温度来决定如何设置手动复位温度（手动复位温度即达到或低于此温度时，才能使 36T 复位），请参考以下图表（见图 30）。使用此图表时，先把额定断开温度与误差值相减，根据得到的数值在图表的纵轴上找到相应的位置，然后在曲线上延横轴找到相应的手动复位温度值。如果客户需要更高的手动复位温度，我们可以提供各种可压缩垫圈（安装在复位键下方），但需要支取额外的费用。图表中共有两条曲线，蓝色那条为无可压缩垫圈，红色那条为有可压缩垫圈。

实例：

在没有压力垫圈的情况下，如果断开温度 / 公差为 $210^{\circ}\text{F}(99^{\circ}\text{C}) \pm 10^{\circ}\text{F}(\pm 5.5^{\circ}\text{C})$ ，手动复位温度为 $100^{\circ}\text{F}(38^{\circ}\text{C})$ 。也就是说，温度下降到 $100^{\circ}\text{F}(38^{\circ}\text{C})$ 或以下时，才可手动复位。

36T 最低断开温度与手动复位温度对比表

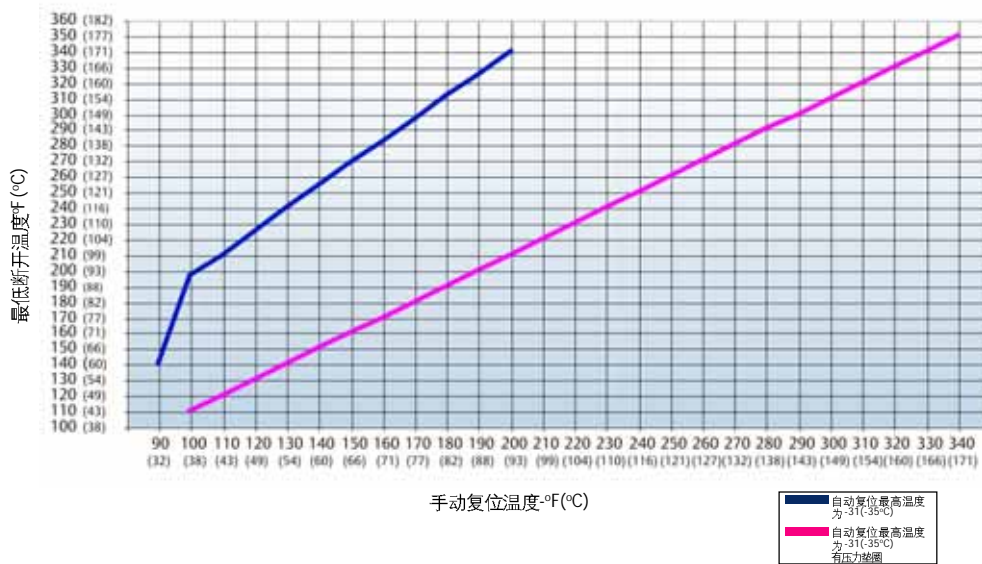
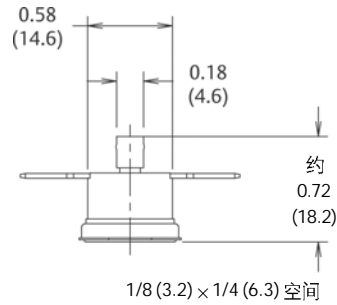


图 30

关于 36T 系列温控器的标定温度与误差的对应数值，请参考以下图表。如果您所需要的标定温度或误差值不在以下范围内，请与我们的销售工程师联系。

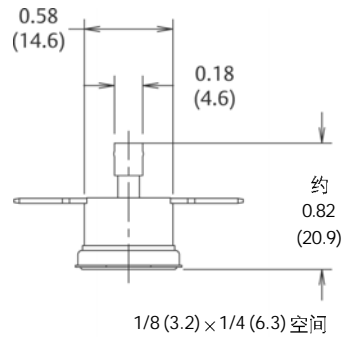
标定温度范围		标准误差	
$^{\circ}\text{F}$	$^{\circ}\text{C}$	$^{\circ}\text{F}$	$^{\circ}\text{C}$
150-200	65-93	± 8	± 4.5
201-240	94-115	± 10	± 5.5
241-280	116-138	± 12	± 6.5
281-320	139-160	± 14	± 8
321-350	161-177	± 16	± 9

36T 手动复位安装规格与接线端子——所有运用在自动复位型 36T 系列温控器上的安装规格与接线端子，都可以在手动复位型 36T 系列温控器上。图 31 和图 32 显示的是两种普遍使用的安装规格。



TX 表面安装

图 31



TXE 表面安装

图 32

注：符合欧洲认证机构要求
空间推荐-361TXE 型

尺寸用英寸表示 (括号内为毫米)

一次性熔断式热敏碟 (36F)

36F 型“熔断式热敏碟”是 36T 系列温控器的一次性运作型产品。一旦电触点断开，只有当周边温度低于某一温度 (可选 +32°F(0°C) 或 -31°F(-35°C)) 时，才能使其闭合。

所有运用在自动复位型 36T 系列温控器上的接线端子、安装规格与开关外壳，都可以使用在 36F 熔断式热敏碟上。

所有运用在手动复位型 36T 系列温控器上的额定断开温度设定和误差设定，也都适用于 36F 熔断式热敏碟上，请参照手动复位部分的图表。对于 36F 熔断式热敏碟的最大自动复位温度的设定，客户可以任选 +32°F(0°C) 或 -31°F(-35°C)。

常规电流额定值

36T 系列温控器已经通过了全球各主要认证机构的认证。当对某些领域内的应用进行评测时，认证通过的额定值可以被作为一个参照值来看待。然而在实际应用中，温控器所处的机械条件、电气条件、热条件和环境条件可能与认证机构评测时的条件有很大的出入，因此用户不能完全依赖于认证通过的额定数值，而必须对产品做相应的测试，以确保所选择的温控器在用户的应用环境中能如预期般正常运作。

以下图表所列出的是常用的 36T 系列温控器的额定数值，如果您需要其它特定的额定数值，请与我们的销售工程师联系。

UL/CSA 认证	最高标定温度	交流电 伏特	电阻性负载 安培	电感性负载 安培 FLA LRA		循环次数	注意事项
自动复位	350°F	120	15	3	12	100,000	CSA认证的额定数值为5.5 FLA/20.5 LRA 要求采用陶瓷开关外壳结构； CSA认证的额定数值为最高标定温度400°F要 求采用陶瓷开关外壳结构； CSA认证的额定数值为最高标定温度400°F 采用锥形触点
	350°F	240	10	1.5	6	100,000	
	428°F	120	15	—	—	100,000	
	428°F	240	10	—	—	100,000	
	350°F	120	5	—	—	100,000	
手动复位	350°F	120	15	5	25	6,000	要求采用陶瓷开关外壳结构和锥形触点 由UL独家认证
	350°F	240	10	1.5	6	6,000	
	400°F	120	2	—	—	6,000	
熔断式热敏碟	350°F	120	15	—	—	1	由UL独家认证
	350°F	240	10	—	—	1	
欧洲额定值 - 根据 IEC 730/EN60730 要求							
自动复位	175°C	250	10	—	—	100,000	要求采用陶瓷开关外壳结构
	220°C	250	10	—	—	100,000	
	175°C	250	16	7	—	30,000	
	220°C	250	16	7	—	30,000	
	175°C	400	10	1.66	—	10,000	
	220°C	400	10	1.66	—	10,000	
	175°C	250	2	—	—	100,000	
220°C	250	2	—	—	100,000	要求采用锥形触点和陶瓷开关外壳结构	
手动复位	175°C	250	16	7	—	300	
	175°C	400	10	1.66	—	300	
熔断式热敏碟	175°C	250	16	7	—	1	要求采用陶瓷开关外壳结构 要求采用陶瓷开关外壳结构
	175°C	400	10	—	—	1	
	220°C	250	16	—	—	1	
	220°C	400	10	—	—	1	
METI(日本) 自动复位	150°C	250	15	—	—	10,000	要求采用陶瓷开关外壳结构
	210°C	250	15	—	—	10,000	
手动复位	150°C	250	10	—	—	5,000	
	150°C	250	5	—	—	10,000	
	150°C	125	10	—	—	10,000	

注: UL 指南 XAPX2, 文件 E19279

CSA 文件 LR77886/LR109556

VDE 证书 118631

当温控器使用寿命结束时，触点将可能永久保留其原始闭合状态或断开状态。



零件编号系统

以下表格所列出的就是 36T 系列温控器的零件编号系统，每个零件编号所代表的相应产品型号，都经过了认证机构的认可。

36

T - 自动复位或手动复位

F - 一次性操作 (熔断式热敏碟)

M - 开关外壳设计为客户可在上面使用其自己的夹紧托架(见图 1)

X - 开关外壳采用大电间距设计

伸入空气 1/8 英寸(3mm)，高出表面 1/4 英寸(6.3mm)

V - 采用锥形动触点 镀银

VG - 采用金制锥形动触点 (含有镀金静触点)

E - 采用眼孔结构 (需要通过欧洲认证机构的认证)

H - 采用陶瓷制开关外壳

0 - 无安装支架

1 - 气流安装

2 - 表面安装支架

3 - 螺栓安装

4 - 大型法兰 - 气流安装

1 - 温度升高时触点断开

2 - 温度升高时触点闭合

4 - 自动复位型熔断式热敏碟

温度低于 -31°F (-35°C)

6 - 手动复位或自动复位型熔断式热敏碟

温度低于 32°F (0°C)

36T 面板安装编号命名

36

- T - 自动复位-塑料制开关外壳
- TH - 自动复位-陶瓷制开关外壳
- TVH - 自动复位-陶瓷制开关外壳-采用银制锥形动触点

0 - 无安装支架

1 - 温度升高时触点断开

2 - 温度升高时触点闭合

B - 面板安装

2 - 延伸轴长度为 2 英寸 *

3 - 延伸轴长度为 3 英寸 *

5 - 延伸轴长度为 5 英寸 *

7 - 延伸轴长度为 7 英寸 *

* 长度为近似值

如何按照您的应用需求来选择 36T 系列温控器

请您做仔细的核查，确保特殊应用时的电力负载不超过 36T 系列温控器的额定数值。想详细了解常用 36T 系列温控器的额定数值，请您参考目录中的常用电力负载部分。如果您的应用电力负载确实超出了目录中的常用额定数值，您所需要的规格很可能已与我们热敏碟公司的另一款产品相吻合，您可以相应地做出选择。

然后，根据产品应用的需求，您可以选择合适的标定温度、接线端子及安装构件。想进一步了解详细信息，您可以查看此目录中的对应介绍部分。

重要通告

至于该温控器是否真正适合应用需求，究竟需要何种等级的可靠度，这些都将最终由用户自己做出决定，用户将单方面就所选的最终成品的运行情况负责。

此温控器含有外露的电子元件，请尽量不要让其与腐蚀性液体及其它环境污染物接触，一旦发生接触，可能导致绝缘部件受损，从而产生局部电热现象。

当温控器长时间位于极其恶劣的机械条件、电气条件、热条件及环境条件中，或温控器使用寿命结束时，触点将可能永久保留其原始闭合状态或断开状态。如果温控器的停止运作会造成人员伤亡或财产损失，那用户必须建立辅助控制系统，以确保工作环境的安全可靠。正是出于此种原因，大量的应用领域中都配备了备用温控器，以备不时之需。

通用型温度控制器

60T 系列



瞬动式温度控制器

“Therm-O-Disc”热敏碟公司制造的 60T 系列温度控制器，采用 3/4 英寸 (19mm) 双金属片，性能可靠，功能齐全，价格低廉。该瞬动式温敏双金属片采用独特设计，能提供高速的触点断开，并拥有极长的使用寿命，触点容量可达 AC240V 25A。我们将提供各种规格的接线端子和安装构件，使客户能更灵活地设计和选择所需的产品。灵活的设计，可靠的性能和低廉的价格，使热敏碟 60T 系列温控器极为畅销，主要应用于仪表器具和加热 / 空气调节设备等工业领域。

产品特点

60T 系列温控器的产品特点包括：

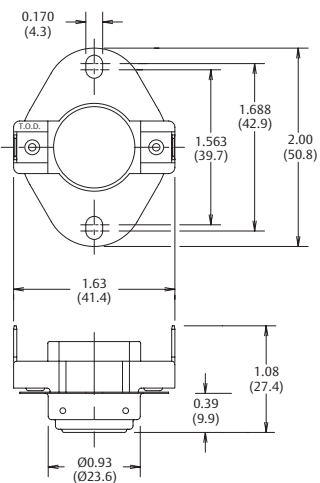
- 提供 3 种开关组态：自动复位型单刀单掷、手动复位型单刀单掷和自动复位型单刀双掷。
- 采用焊接结构，以确保电子元件的电路连接可靠。
- 双金属片的外壳包装方式任选，可以选择暴露安装以获得更好的热敏感度，也可以采用密封包装以避免在应用环境内受到污染。

开关组态及应用领域

60T 系列温控器包含 3 种开关组态：

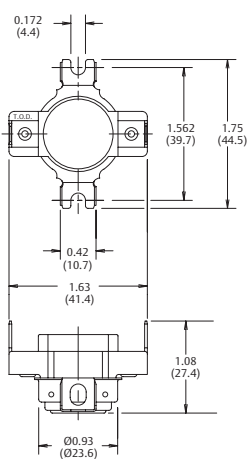
- 自动复位型单刀单掷
- 自动复位型单刀双掷
- 手动复位型单刀单掷（自动跳闸）

自动复位型单刀单掷——即一个开关控制一组电路，该组电路控制一组触点，随着温度的升高，该组触点要么断开，要么闭合。一旦应用温度下降到特定的复位温度时，触点会自动复位到其原始状态。此结构主要用于限制和调节温度，在各种干衣机和加热 / 空气调节系统中应用广泛（见图 1、图 2）。



气流安装

图 1



表面安装

图 2

尺寸单位用英寸表示 (括号内为毫米)



自动复位型单刀双掷——基本与单刀单掷相同，将控制一组电路，但该组电路控制两组触点，常闭触点断开时辅助触点闭合，电路接通；常闭触点复位时辅助触点断开，电路断开。想详细了解辅助触点的负载限制，请参考下面的“常规电流额定值”图表。此结构主要用于达到特定温度时对风扇运转速度的转换，或用于环境温度出现异常时对指示灯的控制（见图3）。

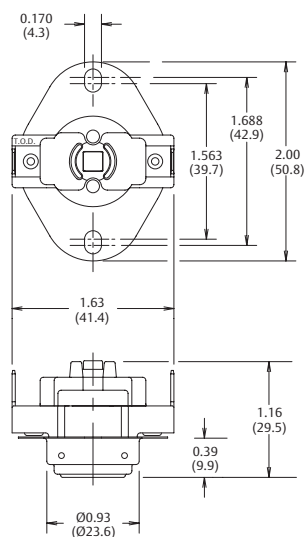
注意...当为单刀双掷温控器设计电路图时，必须选用2号和/或3号的接线端子来连接电流负载，以避免电路发生短路。



自动复位型单刀双掷——气流安装
图3



手动复位型单刀单掷——此设计仅适用于温度升高时电触点断开的温控器中。当周边温度低于额定断开温度时，该触点可以通过手动方式进行复位。该结构被各认证机构称为“M2-自动跳闸”。如果想使温控器的手动复位功能失效，当按下手动复位键后，我们的专利设计将使触点处于常开状态。该设计主要应用于各种用户或工作人员必须对其进行人工管理的限温器中（见图4）。



手动复位型单刀单掷——气流安装

图4

尺寸单位用英寸表示（括号内为毫米）

热响应

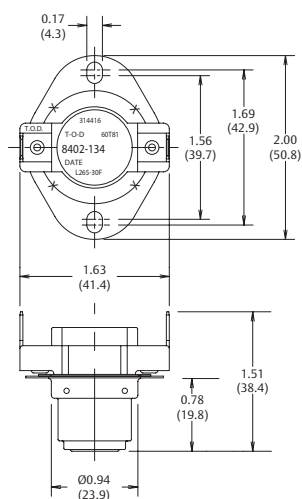
无论双金属片采用密封安装还是暴露安装，都可以选用各种规格的气流安装及表面安装构件。双金属片采用密封包装能够比暴露安装提供更好的保护，能防止杂质、灰尘等环境污染物进入到温控器中，还能尽可能避免双金属片在装配或最终使用时受到损伤。如果需要获得更好的热敏感度，要对周边的辐射热能作出更热响应，我们也可以对双金属片采用暴露安装或黑色氧化物涂层安装。

安装规格

60T 系列温控器可以采用气流安装或表面安装：

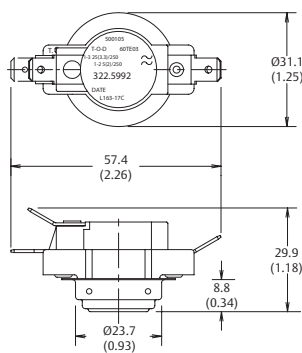
气流安装——气流安装就是双金属片传感元件在安装表面形成突起，伸入温度探测面，从而探测密封装置（如空气管道、加热箱等）内部的空气温度。标准安装规格（见图 1）为双金属片伸入空气内部 0.3 英寸（9.9mm），另一种可选的安装规格（见图 5）为双金属片伸入空气内部 0.78 英寸（19.8mm）。根据不同的应用需求，气流安装规格可以使用法兰（见图 5），也可以不使用法兰（见图 6）。

表面安装——表面安装就是把双金属片直接固定到需要监测温度处的表面，从而探测该处的实际表面温度（见图 2）。



单刀单掷 气流安装——长型杯形面盖

图 5



单刀双掷 气流安装——无法兰

图 6

尺寸单位用英寸表示（括号内为毫米）

接线端子规格

标准接线端子——60T 系列温控器的标准接线端子，采用 0.25 英寸 x 0.032 英寸(6.3 x 0.8mm)的镀锡黄铜片形接线端子，接线端子弯度与温控器安装表面成 90 度。接线端子弯度还可以任选 0 度或 30 度 (见图 7)。

片形接线端子弯度

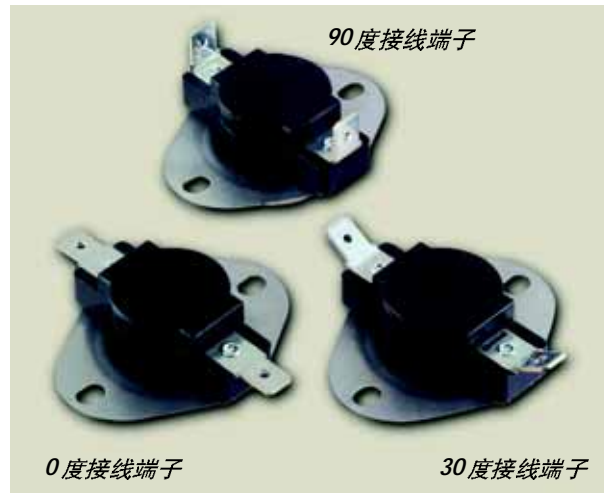


图 7

非标准型接线端子——60T 系列温控器还可以使用其它各种规格的接线端子。比较常用的接线端子有 188 英寸(4.8mm)片形接线端子、8-32 螺纹型接线端子、叉形接线端子等。另外，还可以使用比较特殊的双头型、分支型等片形接线端子。

接线端子定位——为了使安装更具灵活性，可以按照 45 的角度增量来改变接线端子与安装孔中心线的安装角度 (见图 8)。

接线端子与安装托架定位图



接线端子与安装孔成 90 度角
(标准安装方式)



接线端子与安装孔沿逆时针方向
成 45 度角



接线端子与安装孔沿顺时针方向
成 45 度角

图 8



标定温度、温差范围及误差

使用此图表时，先在图表最左边的栏位中找到需要的最高标定温度（断开或闭合），接着在最上方的栏位中找到您所需要的额定温差范围，断开点与闭合点的标准设定误差就显示在两个栏位的交界处。从此图表中还可以看出每一个标定温度范围内所可以设定的温差范围。我们能够提供断开或闭合误差更小的产品规格，但必须支付额外的费用。我们还可以提供热电偶样品，以便于客户能根据各自特殊的应用需求来选择合适的标定温度。如果您需要误差更小的产品规格，或所需要的温差范围不在以下图表内，请与我们的销售工程师联系。

60T 系列温控器的标定温度、温差范围及标准误差

最高标定 温度范围 (断开或 闭合)	额定温差范围 (温控器断开点和闭合点之间的温差)													
	10-14°F 5.5-8°C		15-19°F 8.5-10.5°C		20-29°F 11-16°C		30-39°F 16.5-21.5°C		40-49°F 22-33°C		50-80°F 33.5-44.5°C		Manual 34-44.5°C	
	断开	闭合	断开	闭合	断开	闭合	断开	闭合	断开	闭合	断开	闭合	断开	闭合
0°-79°F -18°-26°C	± 6 ± 3.5	± 6 ± 3.5	± 6 ± 3.5	± 6 ± 3.5	± 6 ± 3.5	± 6 ± 3.5	± 6 ± 3.5	± 7 ± 4	± 6 ± 3.5	± 8 ± 4.5	± 7 ± 4	± 8 ± 4.5	-	-
80°-200°F 28°-93°C	± 5 ± 3	± 5 ± 3	± 5 ± 3	± 5 ± 3	± 5 ± 3	± 5 ± 3	± 5 ± 3	± 6 ± 3.5	± 5 ± 3	± 7 ± 4	± 6 ± 3.5	± 8 ± 4.5	± 8 ± 4.5	<-31 <-35
201°-250°F 94°-121°C	-	-	± 5 ± 3	± 6 ± 3.5	± 5 ± 3	± 6 ± 3.5	± 5 ± 3	± 7 ± 4	± 6 ± 3.5	± 8 ± 4.5	± 7 ± 4	± 9 ± 5	± 7 ± 4	<-31 <-35
251°-300°F 122°-149°C	-	-	-	-	± 6 ± 3.5	± 8 ± 4.5	± 6 ± 3.5	± 8.5 ± 4.5	± 7 ± 4	± 10 ± 5.5	± 8 ± 4.5	± 11 ± 6	± 8 ± 4.5	<-31 <-35
301°-350°F 150°-177°C	-	-	-	-	± 7 ± 4	± 9 ± 5	± 7 ± 4	± 10 ± 5.5	± 8 ± 4.5	± 12 ± 6.5	± 9 ± 5	± 13 ± 7	± 9 ± 5	<-31 <-35

注意：需要误差更小的产品规格，和 / 或所需要的温差范围不在此图表内，
请与我们的销售工程师联系以便为您提供相应服务。



常规电流额定值

60T 系列温控器已经通过了全球各主要认证机构的认证。当对某些领域内的应用进行评测时，认证通过的额定值可以被作为一个参照值来看待。然而在实际应用中，温控器所处的机械条件、电气条件、热条件和环境条件可能与认证机构评测时的条件有很大的出入，因此用户不能完全依赖于认证通过的额定数值，而必须对产品做相应的测试，以确保所选择的温控器在用户的应用环境中能如预期般正常运作。

循环次数为 100,000 次 * 最大标定温度为 350°F(175°C)

温控器型号	触点形式	电感性负载 安培		实验负载 VA	电阻性负载 安培	交流电 伏特	机构认证
		FLA	LRA				
60T	触点 1 和 3 单刀单掷或 单刀双掷	10	60	480	25	120	UL E19279 MH5304
		5	30	480	25	240	
		-	-	125	12.5	277-480	
		14	72	-	-	120	
		10	60	-	-	240	
5	30	-	-	480			
60TX**	触点 1 和 2 单刀双掷	-	-	125	-	120-277	
		5.8	34.8	-	-	120	
		2.9	17.4	-	-	240	
		2.5	15.0	-	-	480	
60T	触点 1 和 3 单刀单掷或 单刀双掷	10	60	125	25	120	CSA LR10281 LR19988
		5	30	125	25	240	
		2	12	400	10	600	
		-	-	125	-	240-480	
60TX**	触点 1 和 2 单刀双掷	-	-	125	-	120-277	
60T, 60TX	触点 1 和 3 单刀单掷或 单刀双掷	6.7	-	-	16	120	全球认证机构*** VDE104130
		3.3	-	-	16	250	
		1.5	-	-	16	380	
60TE, 60TXE**	触点 1 和 2 单刀双掷	4.0	-	-	10	120	BEABCAT 0478
		2.0	-	-	5	250	
		1.5	-	-	2	380	

* 这些循环次数都是固定的，其中某些类型产品的循环次数为 30,000 次。当温控器使用寿命结束时，触点将可能永久保留其原始闭合状态或断开状态。需要完整的电流额定值，请与我们的销售工程部门联系。

** 60TX 型温控器采用特殊设计，伸入空气 1/4 英寸，高出安装表面 3/8 英寸，用于某些加热及空气调节设备中。其它总的尺寸规格仍与 60T 系列相同。

*** 全球认证机构包括 O.V.E.(奥地利)、B.S.I.(英国)、DEMKO(丹麦)、UTE(法国)、VDE(德国)、KEMA(荷兰)、NEMKO(挪威)、SEV(瑞士)和 SEMKO(瑞典)。



零件编号系统

60T

<p>G - Gold contacts for low current loads 使用黄金触点，用于低电流负载</p> <p>None - 电间距为 1/8 英寸 x 1/4 英寸</p> <p>X - 电间距为 1/4 英寸 x 3/8 英寸</p> <p>XX - 电间距为 3/8 英寸 x 1/2 英寸</p>	<p>0 - Flangeless airstream 无法兰型气流安装 (长度为 0.38 英寸)</p> <p>1 - 有法兰型气流安装 (长度为 0.38 英寸)</p> <p>2 - 表面安装</p> <p>3 - 管形安装或螺栓安装</p> <p>8 - 有法兰型气流安装 (长度为 0.78 英寸)</p>	<p>1 - Normally closed contacts: 1 - 常闭触点：温度升高时触点断开</p> <p>2 - 常开触点：温度升高时触点闭合</p> <p>3 - 单刀双掷 (SPDT)</p> <p>5 - 手动复位 (“M2”型自动跳闸)</p>
--	--	---

例：60TG11=60T 系列温控器，采用黄金触点，使用气流安装托架，触点为常闭状态，温度升高时触点断开。

重要通告

至于该温控器是否真正适合应用需求，究竟需要何种等级的可靠度，这些都将最终由用户自己做出决定，用户将单方面就所选的最终成品的运行情况负责。

此温控器含有外露的电子元件，请尽量不要让其与腐蚀性液体及其它环境污染物接触，一旦发生接触，可能导致绝缘部件受损，从而产生局部电热现象。

当温控器长时间位于极其恶劣的机械条件、电气条件、热条件及环境条件中，或温控器使用寿命结束时，触点将可能永久保留其原始闭合状态或断开状态。如果温控器的停止运作会造成人员伤亡或财产损失，那用户必须建立辅助控制系统，以确保工作环境的安全可靠。正是出于此种原因，大量的应用领域中都配备了备用温控器，以备不时之需。

通用型温度控制器

60F, 61F 系列



瞬动式温度控制器：

“Therm-O-Disc”热敏碟公司制造的60F/61F系列温度控制器，使用3/4英寸(19mm)双金属片，提供一次性运作，性能可靠，工作温度可达350°F (177°C)。类似于60T系列自动复位温控器，60F/61F系列温控器也根据双金属温度传感原理，使用同样的方式对温度范围进行控制。我们将提供各种规格的接线端子和安装构件，使客户能更灵活地设计和选择所需的产品。该系列温控器使用出厂标定温度设定，不可调节，能提供极为可靠的过热保护。60F系列温控器触点容量最高可达AC600V 25A，61F系列温控器触点容量最高可达AC600V 48A。

产品特点：

60F/61F系列温控器产品特点包括：

- 一次性运作，使用出厂标定温度设定，不可调节，能提供极为可靠的温度控制。
- 采用特殊Kapton绝缘材料，最高工作电压可达AC600V。
- 采用瞬动式双金属片，能提供高速触点断开。
- 采用焊接结构，以确保电子元件的电路连接可靠。
- 提供各种规格的接线端子和安装构件，最大限度提供设计和选择的灵活性。
- 双金属片的外壳包装方式任选，可以选择暴露安装以获得更好的热敏感度，也可以采用密封包装以避免在应用环境内受到污染。

开关组态及应用领域：

60F/61F系列温控器，单刀单掷，即一个开关控制一组电路，该组电路控制一组触点，随着温度的升高，该组触点会自动断开。一旦触点断开，此特殊设计的双金属片会阻止触点复位至闭合状态，只有温度下降至31°F (-35°C)以下才会复位。

60F系列温控器与60T系列自动复位温控器相同，触点容量均为25A，而61F系列温控器能承载更高的电流容量，触点容量可达48A。60F/61F系列温控器主要运用于各种电热设备中，起主要温度控制或辅助温度控制的作用。

安装托架：

60F和61F系列温控器可以使用无法兰型气流安装（见图1），也可以使用有法兰型气流安装（见图2）。气流安装通常应用于探测密封装置（如空气管道、加热箱等）内部的空气温度，如果需要探测安装处的实际表面温度，也可以选择使用表面安装方式。无论双金属片采用密封安装还是暴露安装，都可以选用各种规格的气流安装及表面安装构件。

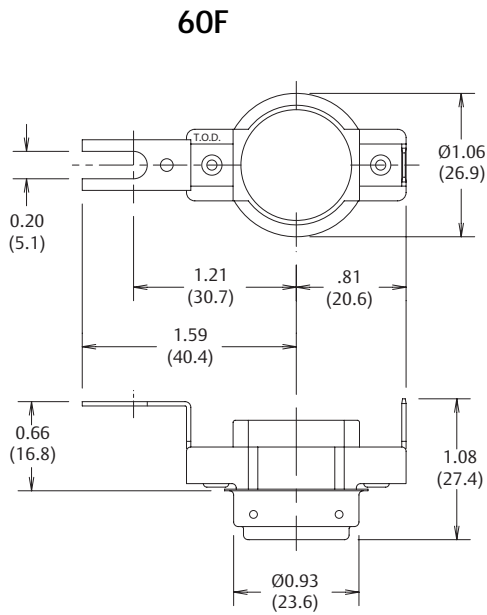


图 1

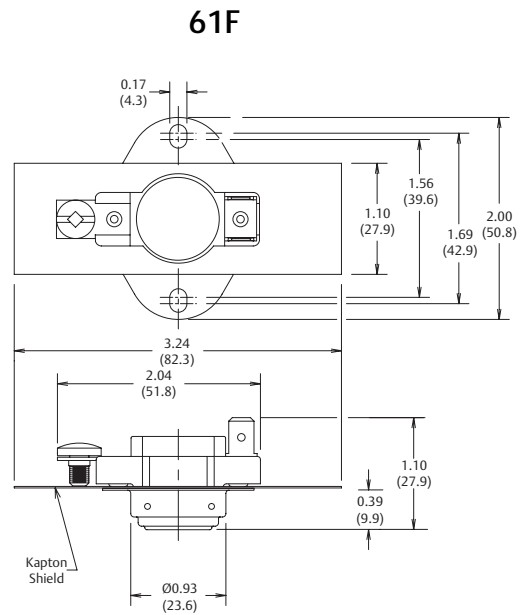


图 2

尺寸单位用英寸表示 (括号内为毫米)

接线端子规格

60F 的标准接线端子采用 0.250 英寸 x 0.032 英寸(6.35mm x 0.81mm)镀锡黄铜片形接线端子。61F 的标准接线端子采用 10-32 螺纹和 0.250 英寸 x 0.032 英寸(6.35mm x 0.81mm)双头接线片的组合型接线端子。我们还提供包括叉形、螺纹型、双头片形等在内的其它接线端子，但需要支付额外的费用。

常规电流额定值

60F、61F 系列温控器已经通过了全球各主要认证机构的认证。当对某些领域内的应用进行评测时，认证通过的额定值可以被作为一个参照值来看待。然而在实际应用中，温控器所处的机械条件、电气条件、热条件和环境条件可能与认证机构评测时的条件有很大的出入，因此用户不能完全依赖于认证通过的额定数值，而必须对产品做相应的测试，以确保所选择的温控器在用户的应用环境中能如预期般正常运作。

温控器型号	触点形式	电感性负载 安培		实验负载 VA	电阻性负载 安培	交流电 伏特	机构认证
		FLA	LRA				
60F	单刀单掷	-	-	500	25	120-600	UL/CSA
61F	单刀单掷	-	-	1000	48A	120-600	UL/CSA
60F/61F	单刀单掷	14	72	-	-	120-240	UL

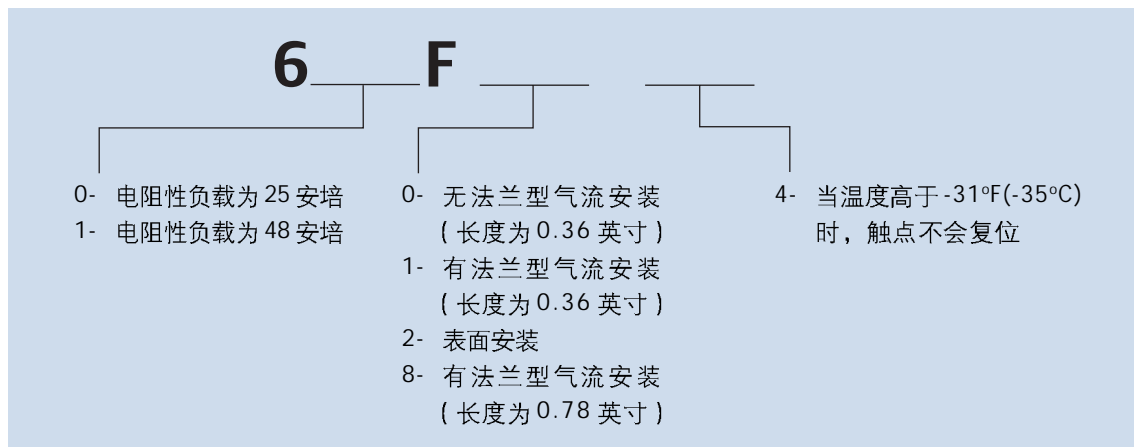
注意：需要完整的电流额定值信息，请与我们的销售工程部门联系。当温控器使用寿命结束时，触点将可能永久保留其原始闭合状态或断开状态。



标定温度与误差

温控器型号	断开点温度误差		
	80°-200°F(28°-93°C)	201°-300°F(94°-149°C)	301°-350°F(150°-177°C)
60F,61F	± 8°F(± 4.5°C)	± 10°F(± 5.5°C)	± 12°F(± 6.5°C)

零件编号系统



重要通告

至于该温控器是否真正适合应用需求, 究竟需要何种等级的可靠度, 这些都将最终由用户自己做出决定, 用户将单方面就所选的最终成品的运行情况负责。

此温控器含有外露的电子元件, 请尽量不要让其与腐蚀性液体及其它环境污染物接触, 一旦发生接触, 可能导致绝缘部件受损, 从而产生局部电热现象。

当温控器长时间位于极其恶劣的机械条件、电气条件、热条件及环境条件中, 或温控器使用寿命结束时, 触点将可能永久保留其原始闭合状态或断开状态。如果温控器的停止运作会造成人员伤亡或财产损失, 那用户必须建立辅助控制系统, 以确保工作环境的安全可靠。正是出于此种原因, 大量的应用领域中都配备了备用温控器, 以备不时之需。

防潮式温控器

37T 系列



防潮式温度控制器

"Therm-O-Disc" 热敏碟公司制造的 37T 系列温度控制器，使用 3/4 英寸双金属片，采用独特的防潮密封设计，性能十分可靠。瞬动式双金属片采用最新技术，能提供高速的触点断开，并拥有极长的使用寿命，触点容量为 AC120V 10A；AC250V 5A。该温度控制器具有良好的防潮性能，能在潮湿的环境中正常工作。我们将提供各种规格的接线端子、导线和安装构件，使客户能更灵活地设计和选择自己需要的产品。37T 系列温度控制器在各制冷系统中应用广泛，包括除霜终端设备、冰块加工控制设备等。除此以外，该产品还应用于一系列热泵和空气调节设备中。

产品特点

37T 系列温控器的产品特点包括：

- 采用密封设计，具有良好的防潮性能，能在潮湿的环境中正常工作。
- 提供高速触点断开，拥有极长使用寿命。
- 提供各种规格的安装构件、导线和接线端子，最大限度提供设计和选择的灵活性。
- 所有的原材料都经过严格的测试，以满足制冷工业的产品规格要求。
- 在生产加工各环节中都采用了统计加工控制技术，始终如一地保持高质量水准。
- 100% 通过各种产品运作检测及绝缘测试。

开关组态及应用领域

37T 系列温控器拥有两种开关组态：

自动复位型单刀单掷——即一个开关控制一组电路，该组电路控制一组触点，随着温度的升高，该组触点要么断开，要么闭合。一旦应用温度下降到特定的复位温度时，触点会自动复位到其原始状态。此结构主要用于除霜终端设备和冰块加工控制设备中。37TF 型温控器包含一个内部电阻，该电阻与触点并联连接，主要用于工厂的电路检测，这组触点在室温下为断开状态。

自动复位型单刀双掷——基本与单刀单掷相同，将控制一组电路，但该组电路控制两组触点，主触点断开时辅助触点闭合，电路接通；主触点复位时辅助触点断开，电路断开。在这种设计中，参数表中所示的电流额定值的任何组合，均可以从一个电路转换到另一个电路。

安装构件

37T 系列温控器拥有多种安装规格：

无安装托架——37T 系列温度控制器可以被指定无需安装托架（见图 1）。我们将提供一个聚乙烯盖或一个位于中心的苯酚柱，以便客户在其上面使用自己的安装托架。中心苯酚柱的规格可以根据客户的要求进行定制。

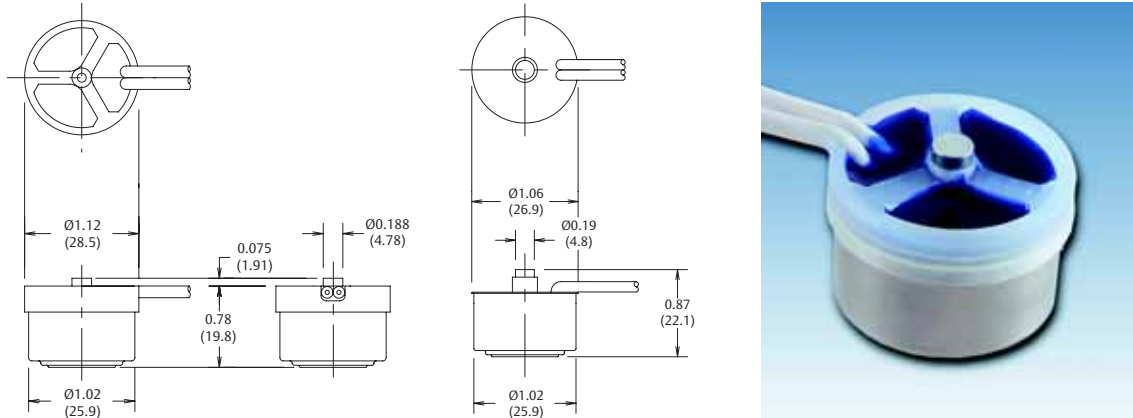


图 1

尺寸单位用英寸表示（括号内为毫米）

表面安装——表面安装就是把传感元件直接固定到需要监测温度处的表面（见图 2）。

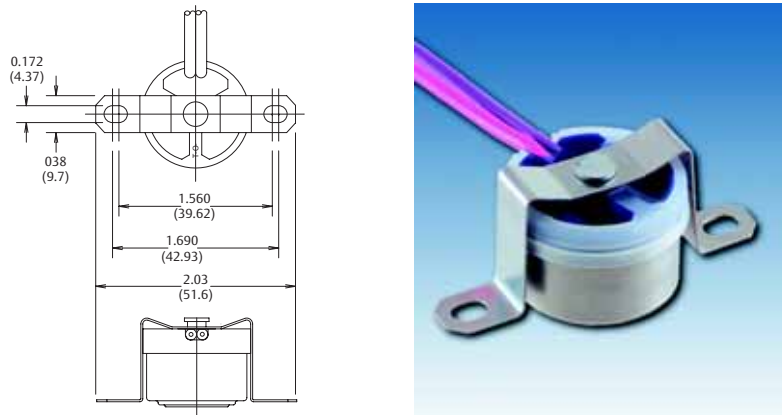


图 2

尺寸单位用英寸表示（括号内为毫米）

嵌入式安装——嵌入式安装托架将把传感元件完全固定住（见图3），表面厚度从0.03英寸(0.8mm)到0.06英寸(1.5mm)不等。

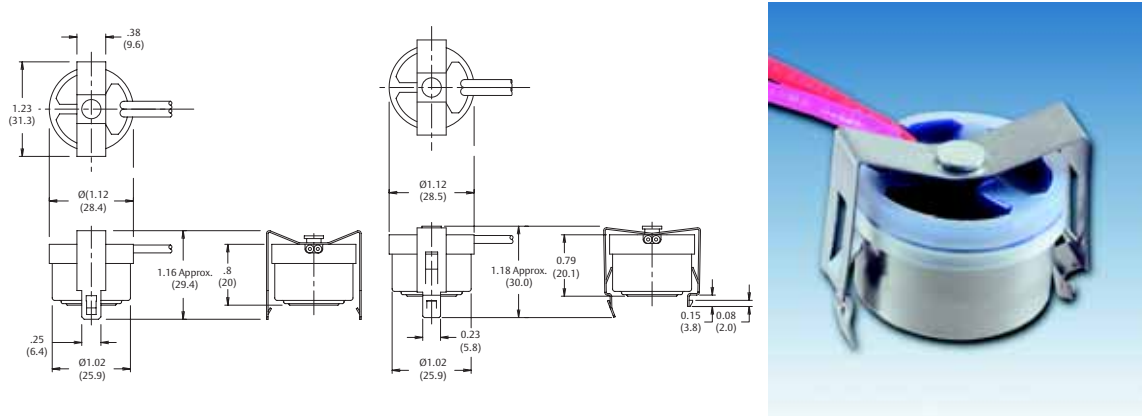


图 3

尺寸单位用英寸表示（括号内为毫米）

管状底座安装——我们将提供各种不同规格的管状安装底座，安装托架把 37T 系列温控器牢牢地固定在管状底座上，管状底座直径范围从 0.25 英寸(6.4mm)到 7/8 英寸(22.2mm)不等。

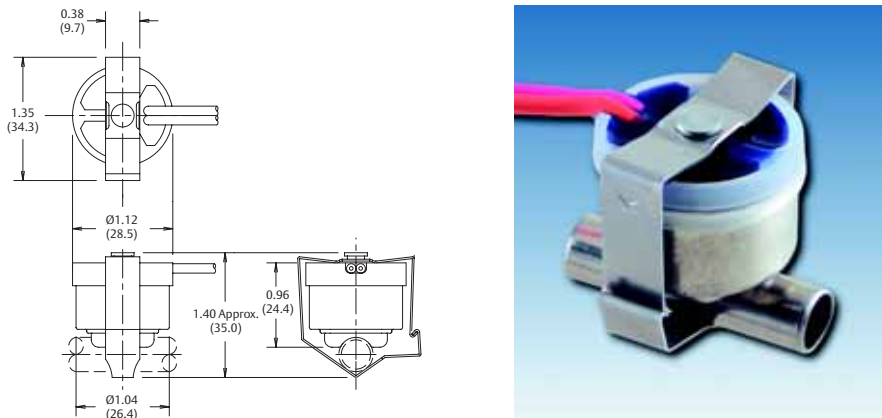


图 4

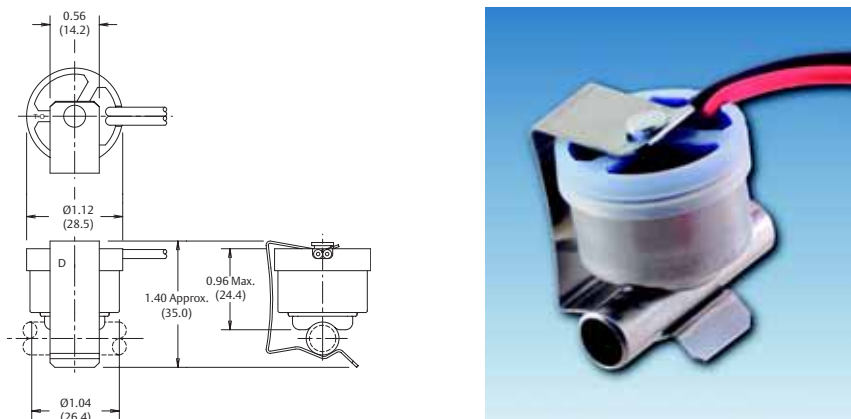


图 5

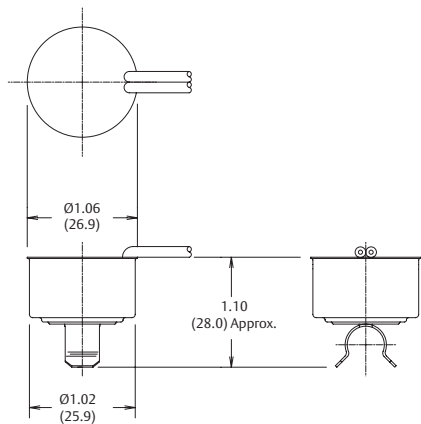


图 6

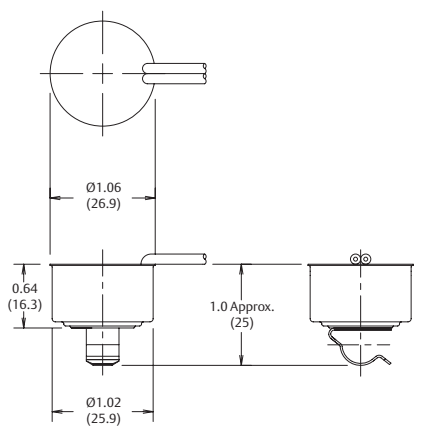


图 7

尺寸单位用英寸表示（括号内为毫米）

如果需要其它规格安装构件的相关信息，请与我们的销售工程部门联系。



导线及接线端子规格

标准导线——37T 系列温控器的标准导线为 12 英寸(305mm) × 16/30 英寸的黄铜导线，截面积为 18 AWG，外部采用宽度为 1/2 英寸(13mm)的 PVC 绝缘胶布，绝缘标称厚度为 1/32 英寸(0.8mm)，最高耐温为 105° C。

非标准导线——我们也将提供要求比 12 英寸(305mm)更长的 37T 系列温控器导线，但将根据长度收取相应的费用。在标准导线的基础上，我们可以追加安装一个温度曲线记录仪，或提供绝缘标称厚度为 1/16 英寸(1.6mm)的绝缘层。除此以外，截面积为 16 AWG 的导线也可以任意选择绝缘标称厚度为 1/32 英寸(0.8mm)或 1/16 英寸(1.6mm)的绝缘层。我们能提供的最大号的导线规格为截面积为 14 AWG 的导线加绝缘标称厚度为 1/32 英寸(0.8mm)的绝缘层。

接线端子——37T 系列温控器导线可以采用多种接线端子，包括 1/4 英寸(6.4mm)镀锡黄铜快速连接凸形或凹形接线端子、凸形或凹形插塞接头等。如果想了解更多关于接线端子的相关信息，请与我们的销售工程师联系。

针形接线端子——37TB 型结构在温控器引出导线处采用针形接线端子（见图 8）。

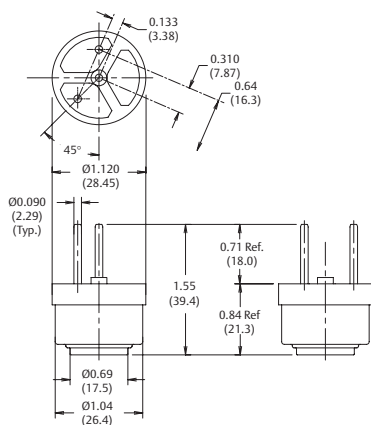


图 8

尺寸单位用英寸表示（括号内为毫米）



热响应

温敏双金属片位于杯形面盖的底部，与温度监测表面相邻。我们将提供铝制、镀锡黄铜或不锈钢制的杯形面盖，标定温度可达 172°F (78°C)，最高耐温为 200°F (93°C)。另外，不锈钢制杯形面盖也可应用于更高的温度环境中。

标定温度、温差范围及误差

使用此图表时，先在图表最左边的栏位中找到需要的最高标定温度（断开或闭合），接着在最上方的栏位中找到您所需要的额定温差范围，断开点与闭合点的标准设定误差就显示在两个栏位的交界处。从此图表中还可以看出每一个标定温度范围内所可以设定的温差范围。我们能够提供断开或闭合误差更小的产品规格，但必须支付额外的费用。需要更多的相关信息，请与我们的销售工程师联系。

37T 系列温控器的标定温度、温差范围及标准误差

最高标定 温度范围 (断开或闭合)	额定温差范围 (温控器断开点和闭合点之间的温差)											
	10-14°F* 5.5-8°C		15-19°F 8.5-10.5°C		20-29°F 11-16°C		30-39°F 16.5-21.5°C		40-50°F 22-27.5°C		51-80°F 28-44.5°C	
	断开点	闭合点	断开点	闭合点	断开点	闭合点	断开点	闭合点	断开点	闭合点	断开点	闭合点
10°-80°F**	± 5	± 6	± 5	± 6	± 5	± 6	± 5	± 7	± 5	± 7	-	-
-12°-27°C	± 3	± 3.5	± 3	± 3.5	± 3	± 3.5	± 3	± 4	± 3	± 4	-	-
81°-200°F***	± 5	± 5	± 5	± 5	± 5	± 5	± 5	± 7	± 5	± 7	-	-
28°-93°C	± 3	± 3	± 3	± 3	± 3	± 3	± 3	± 4	± 3	± 4	-	-
201°-221°F****	-	-	± 5	± 6	± 5	± 7	± 6	± 8	± 7	± 9	-	-
94°-105°C	-	-	± 3	± 3.5	± 3	± 4	± 3.5	± 4.5	± 4	± 5	-	-
222°-300°F****	-	-	-	-	± 6	± 8	± 7	± 9	± 8	± 11	± 9	± 13
106°-149°C (37TJ only)	-	-	-	-	± 3.5	± 4.5	± 4	± 5	± 4.5	± 6	± 5	± 7

* 单刀双掷 - 最小温差范围为 15°F(8°C)。

** 最低底线温度为 -10° F(-23°C)。

*** 37T 型温控器的聚乙烯盖最高使用周边温度为 172°F(78°C)。

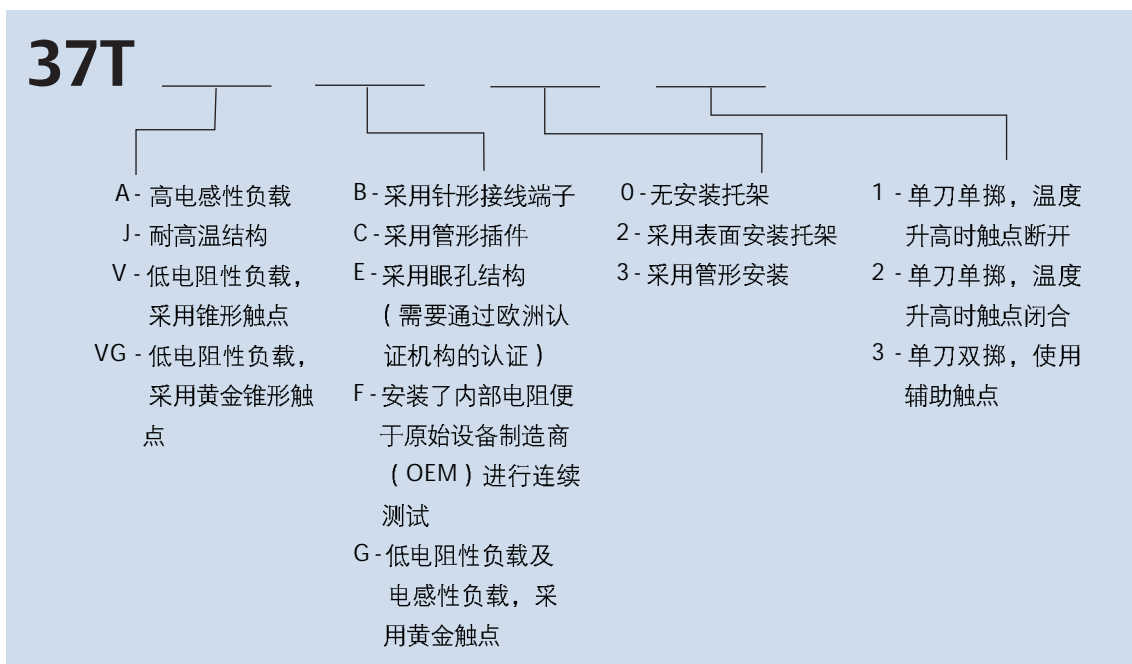
**** 37TJ 型温控器的环氧封装导线最高使用周边温度为 257°F(125°C)。



37TJ 型耐高温结构

37TJ 型温控器，采用不锈钢制杯形面盖、耐高温型密封材料和导线，仅使用单刀双掷的开关组态，标定温度可达 300°F (149°C)，最高使用周边温度为 257°F (125°C)。

零件编号系统



常规电流额定值

37T 系列温控器已经通过了全球各主要认证机构的认证。当对某些领域内的应用进行评测时，认证通过的额定值可以被作为一个参照值来看待。然而在实际应用中，温控器所处的机械条件、电气条件、热条件和环境条件可能与认证机构评测时的条件有很大的出入，因此用户不能完全依赖于认证通过的额定数值，而必须对产品做相应的测试，以确保所选择的温控器在用户的应用环境中能如预期般正常运作。

温控器型号	最高耐温	触点形式	循环次数	电感性负载 安培		实验负载 VA	电阻性负载 安培	瓦特数	交流电 伏特	机构认证
				FLA	LRA					
37T, 37TB, 37TJ	221°F* 105°C	单刀单掷或单刀双掷****	100,000	5.8	34.8	125	10.0	1200	120	UL 文件 E29653
			100,000	2.9	17.4	125	5.0	1200	240	
			100,000	-	-	-	1.0	-	277	
			30,000	3.6	21.6	125	-	-	277	
37TV, 37TVF	221°F* 105°C	低负载应用	30,000	-	-	-	10.0	-	120	
			100,000	-	-	-	5.0	-	120	
			100,000	-	-	-	2.5	-	240	
			100,000	-	-	-	1.0	-	24VDC	
37TG, 37TVG	221°F* 105°C	低负载应用	100,000	-	-	125	1.0	-	120	
			100,000	-	-	-	1.0	-	24VDC	
37TA	221°F* 105°C	高电感性负载	30,000	7.5	40.0	-	-	-	120	
37TF	***	仅采用单刀单掷	100,000	5.8	34.8	125	10.0	1200	120	
37TJ	300°F** 149°C	耐高温 仅采用单刀单掷	30,000	-	-	125	-	-	120	
			30,000	2.9	17.4	-	5.0	-	240	
37T, 37TJ	221°F* 105°C	单刀单掷或单刀双掷****	30,000	5.8	34.8	125	10.0	1200	120	CSA 文件 LR19988 文件 LR62082
			30,000	2.9	17.4	125	5.0	1200	240	
			30,000	3.6	21.6	-	-	-	277	
			100,000	-	-	125	-	-	277	
37TJ	300°F** 149°C	耐高温 仅采用单刀单掷	100,000	-	-	125	2.0	-	120	
37TG 37TVG	221°F* 105°C	低负载应用	100,000	-	-	-	1.0	-	120	
			100,000	-	-	-	1.0	-	24VDC	
37TA	221°F* 105°C	高电感性负载	30,000	7.8	46.8	-	-	-	120	
37TV, 37TVF	221°F* 105°C	低负载应用	30,000	-	-	-	10.0	-	120	
			100,000	-	-	-	5.0	-	120	
			100,000	-	-	-	2.5	-	240	
37TF	***	仅采用单刀单掷	100,000	5.8	34.8	125	10.0	1200	120	
37TE	105°C	仅采用单刀单掷	100,000	2.9	-	-	5.0	-	250	BEAB 文件 CO662
37TFE	***	仅采用单刀单掷	10,000	2.9	-	-	8.5	-	250	
37TVE	105°C	仅采用单刀单掷	30,000	-	-	-	5.0	-	250	
37TVFE	***	仅采用单刀单掷	100,000	-	-	-	2.5	-	250	

需要完整的电流额定值信息，请与我们的销售工程部门联系。当温控器使用寿命结束时，触点将可能永久保留其原始闭合状态或断开状态。

- * (a) 37T 型温控器的聚乙烯盖最高使用周边温度为 172°F(78°C)。
- (b) 铝制或镀锡黄铜的杯形面盖，标定温度不得高于 172°F (78°C)，最高耐温不能超出 200°F (93°C)。

** 37TJ 型温控器的环氧封装导线最高使用周边温度为 257°F(125°C)。

*** 如果需要电阻额定值及最高耐温的更多信息，请与我们的销售工程部门联系。

**** 对于单刀双掷，可以选用此参数表中所示的额定值的任何组合。但 37TJ 型仅采用单刀单掷。



重要通告

至于该温控器是否真正适合应用需求，究竟需要何种等级的可靠度，这些都将最终由用户自己做出决定，用户将单方面就所选的最终成品的运行情况负责。

此温控器含有外露的电子元件，请尽量不要让其与腐蚀性液体及其它环境污染物接触，一旦发生接触，可能导致绝缘部件受损，从而产生局部电热现象。

当温控器长时间位于极其恶劣的机械条件、电气条件、热条件及环境条件中，或温控器使用寿命结束时，触点将可能永久保留其原始闭合状态或断开状态。如果温控器的停止运作会造成人员伤亡或财产损失，那用户必须建立辅助控制系统，以确保工作环境的安全可靠。正是出于此种原因，大量的应用领域中都配备了备用温控器，以备不时之需。

防潮式温控器

39T 系列



防潮式温度控制器

"Therm-O-Disc" 热敏碟公司制造的 39T 系列温度控制器，使用 0.5 英寸(13mm)双金属片，采用独特的防潮密封设计，使用性能十分可靠。瞬动式双金属片采用最新技术，能提供高速的触点断开，并拥有极长的使用寿命。该温度控制器具有良好的防潮性能，能在潮湿的环境中正常工作。我们将提供各种规格的接线端子、导线和安装构件，使客户能更灵活地设计和选择自己需要的产品。为了便于在铜管或铝管上的安装，39T 系列温控器采用特殊管状安装托架设计，能提供出色的滞留性及快速的响应时间。无需修改温控器的台座，我们将提供各种大小规格的不锈钢管状安装托架，以便客户选择。39T 系列温度控制器在各制冷系统中应用广泛，包括除霜终端设备、冰块加工控制设备等。除此以外，该产品还应用于一系列热泵和空气调节设备中。

产品特点

39T 系列温度控制器产品特点包括：

- 采用密封设计，具有良好的防潮性能，能在潮湿的环境中正常工作。
- 提供高速触点断开，拥有极长使用寿命。
- 提供各种规格的安装构件、导线和接线端子，最大限度提供设计和选择的灵活性。
- 所有的原材料都经过严格的测试，以满足制冷工业的产品规格要求。
- 在生产加工各环节中都采用了统计加工控制技术，始终如一地保持高质量水准。
- 出厂的温度控制器都 100% 通过各种产品运作检测。

开关组态及应用领域

39T 系列温控器使用自动复位的开关组态，单刀单掷，即一个开关控制一组电路，该组电路控制一组触点，随着温度的升高，该组触点要么断开，要么闭合。一旦应用温度下降到特定的复位温度时，触点会自动复位到其原始状态。此结构主要用于除霜终端设备和冰块加工控制设备中。39TR 型温控器包含一个内部电阻，该电阻与触点并联连接，主要用于工厂的电路检测，这组触点在室温下为断开状态。

安装构件

为了便于在铜管或铝管上的安装，39T 系列温控器采用特殊管状安装托架设计（见图 1），能提供出色的滞留性及快速的响应时间。无需修改温控器的台座，我们将提供各种大小规格的不锈钢管状安装托架，以便客户选择。为确保与其它材料的兼容性，在 39T 系列温控器的传感表面可以选择铝制或者镀锡。传感器表面采用非光滑设计，适用于任何材料的温度探测，从而无需为选择何种传感材料而烦恼。

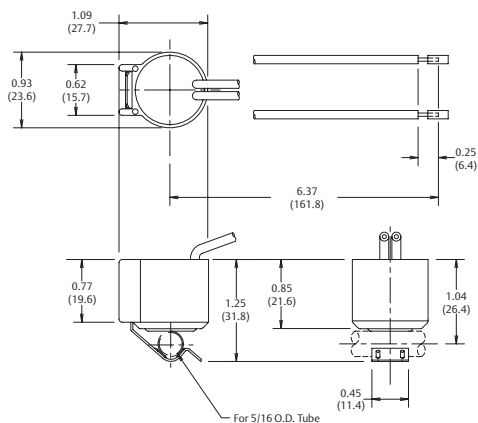


图 1

尺寸单位用英寸表示（括号内为毫米）

热响应

温敏双金属片位于杯形面盖的底部，与温度监测表面相邻。我们将提供铝制或镀锡的杯形面盖，标定温度可达 221°F (105°C)，最高耐温为 250°F (121°C)。

导线及接线端子规格

标准导线——39T 系列温控器的标准导线为 12 英寸(305mm) × 16/30 英寸的黄铜导线，截面积为 18 AWG，外部采用宽度为 1/2 英寸(13mm)的 PVC 绝缘胶布，绝缘标称厚度为 1/32 英寸(0.8mm)，最高耐温为 105°C。

非标准导线——我们也将提供要求比 12 英寸(305mm)更长的 39T 系列温控器导线，但将根据长度收取相应的费用。在标准导线的基础上，我们可以追加安装一个温度曲线记录仪，或提供绝缘标称厚度为 1/16 英寸(1.6mm)的绝缘层。除此以外，截面积为 16 AWG 的导线也可以任意选择绝缘标称厚度为 1/32 英寸(0.8mm)或 1/16 英寸(1.6mm)的绝缘层。我们能提供的最大号的导线规格为截面积为 14 AWG 的导线加绝缘标称厚度为 1/32 英寸(0.8mm)的绝缘层。

39T 系列温控器的所有使用材料，都满足制冷工业的产品规格要求。

标定温度、温差范围及误差

使用此图表时，先在图表最左边的栏位中找到需要的最高标定温度（断开或闭合），接着在最上方的栏位中找到您所需要的额定温差范围，断开点与闭合点的标准设定误差就显示在两个栏位的交界处。从此图表中还可以看出每一个标定温度范围内所可以设定的温差范围。我们能够提供断开或闭合误差更小的产品规格，但必须支付额外的费用。需要更多的相关信息，请与我们的销售工程师联系。

39T 系列温控器的标定温度、温差范围及标准误差

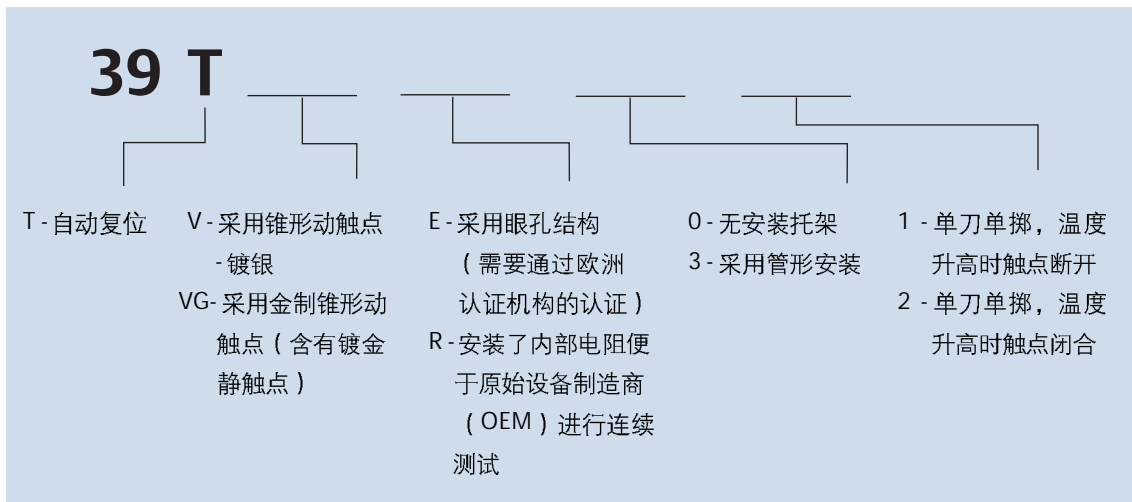
最高标定 温度范围 (断开或闭合)	额定温差范围 (温控器断开点和闭合点之间的温差)									
	15-19°F 8.5-10.5°C		20-29°F 11-16°C		30-39°F 16.5-21.5°C		40-50°F 22-27.5°C		51-80°F 28-44.5°C	
	断开点	闭合点	断开点	闭合点	断开点	闭合点	断开点	闭合点	断开点	闭合点
15°-80°F	± 5	± 6	± 5	± 6	± 5	± 7	± 5	± 7	-	-
-9°-27°C	± 3	± 3.5	± 3	± 3.5	± 3	± 4	± 3	± 4	-	-
81°-200°F	± 5	± 5	± 5	± 5	± 5	± 7	± 5	± 7	-	-
28°-93°C	± 3	± 3	± 3	± 3	± 3	± 4	± 3	± 4	-	-
201°-221°F	± 5	± 6	± 5	± 7	± 6	± 8	± 7	± 9	-	-
94°-105°C	± 3	± 3.5	± 3	± 4	± 3.5	± 4.5	± 4	± 5	-	-

注意：最小温差范围为 15°F(8°C)。

最低底线温度为 0°F(-18°C)。

零件编号系统

以下表格所列出的就是 39T 系列温控器的零件编号系统，每个零件编号所代表的相应产品型号，都经过了认证机构的认可。





常规电流额定值

39T 系列温控器已经通过了全球各主要认证机构的认证。当对某些领域内的应用进行评测时，认证通过的额定值可以被作为一个参照值来看待。然而在实际应用中，温控器所处的机械条件、电气条件、热条件和环境条件可能与认证机构评测时的条件有很大的出入，因此用户不能完全依赖于认证通过的额定数值，而必须对产品做相应的测试，以确保所选择的温控器在用户的应用环境中能如预期般正常运作。

温控器型号	最高耐温	触点形式	循环次数	电感性负载 安培		实验负载 VA	电阻性负载 安培	瓦特数	交流电 伏特	机构认证
				FLA	LRA					
39TV	221°F 105°C	单刀单掷	30,000	-	-	-	10.0	-	120	CUL 文件E29653
			100,000	-	-	-	5.0	-	120	
			100,000	-	-	-	2.5	-	240	
39TVE	221°F 105°C	单刀单掷	30,000	-	-	-	5.0	-	250	CB 证书 #US/4937/UL
			100,000	-	-	-	2.5	-	250	

需要完整的电流额定值信息，请与我们的销售工程部门联系。当温控器使用寿命结束时，触点将可能永久保留其原始闭合状态或断开状态。

重要通告

至于该温控器是否真正适合应用需求，究竟需要何种等级的可靠度，这些都将最终由用户自己做出决定，用户将单方面就所选的最终成品的运行情况负责。

此温控器含有外露的电子元件，请尽量不要让其与腐蚀性液体及其它环境污染物接触，一旦发生接触，可能导致绝缘部件受损，从而产生局部电热现象。

当温控器长时间位于极其恶劣的机械条件、电气条件、热条件及环境条件中，或温控器使用寿命结束时，触点将可能永久保留其原始闭合状态或断开状态。如果温控器的停止运作会造成人员伤亡或财产损失，那用户必须建立辅助控制系统，以确保工作环境的安全可靠。正是出于此种原因，大量的应用领域中都配备了备用温控器，以备不时之需。

可调式温控器

58T 系列



可调式温度控制器

“Therm-O-Disc”热敏碟公司制造的 58T 系列温度控制器，适合某些需要高精度温差范围的应用设备中，并能尽可能地减小误差。58T 系列温控器内含双金属片，在高电力负载的工作环境下，能提供瞬动式触点运作，性能可靠，触点容量为 AC277V 25A (电阻性负载)；AC277V 20A (电感性负载)。

产品特点

58T 系列温控器的产品特点包括：

- 严格的温度标定与误差限制，提供精确的温度控制。
- 提供瞬动式触点断开，应用于各种高电阻性负载或高电感性负载的设备中，具有卓越的可靠性。
- 提供各种规格的安装构件、调节杆、接线端子和导线，最大限度提供设计和选择的灵活性。
- 在生产加工各环节中都采用了统计加工控制技术，始终如一地保持高质量水准。

应用领域

主要应用于各种电热取暖器、室内空气调节设备、便携式或嵌入式电热器、阁楼通风风扇等。

开关组态

58T 系列温控器，触点能循环运作，单刀单掷，即一个开关控制一组电路，该组电路控制一组触点。根据应用领域的不同，有两种设计规格：当温度升高时，触点断开，当温度下降时，触点闭合，主要用于电热器应用中；当温度升高时，触点闭合，当温度下降时，触点断开，主要用于空气调节设备应用中。

58T 系列温控器还将提供一组辅助触点，采用机械力运作，主要用于对电热器在“关闭”状态下进行双重断开，或用于提供“通电仅开风扇”运作。



技术指标

标定温度——58T 系列温控器的标定温度范围为 30°F(-1°C)到 150°F(65.5°C)，我们的额定误差为 $\pm 3^\circ\text{F}$ ($\pm 1.7^\circ\text{C}$)。如果客户需要，我们也可以提供误差为 $\pm 2^\circ\text{F}$ ($\pm 1.1^\circ\text{C}$)的产品规格。

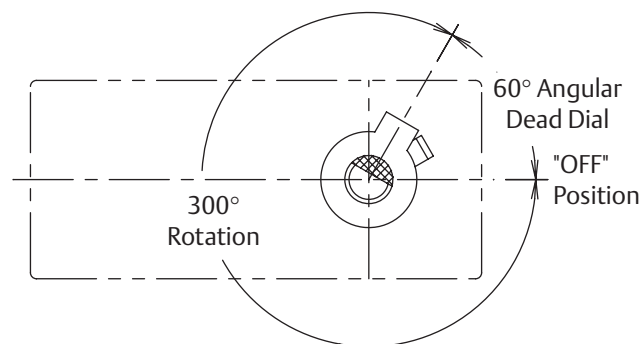
温差范围——即温控器断开点和闭合点之间的温差。我们的额定温差范围为 5°F(3°C)、6°F(3.5°C)或 7°F(4°C)，误差均为 $\pm 2^\circ\text{F}$ ($\pm 1.1^\circ\text{C}$)。如果客户需要，我们也可以提供额定温差范围为 4°F (2.8°C，误差为 $\pm 2^\circ\text{F}$ ($\pm 1.1^\circ\text{C}$)的产品规格。

温度调节范围——温度调节装置所能调节的温控器运作的温度范围，即调节杆所能转动的最大范围。我们的额定温度调节档为 30°F(-1°C)、45°F(7.2°C)、60°F(15.6°C)和 90°F(32.2°C)。

需要了解更多关于标定温度、温差范围和温度调节范围的相关信息，请与我们的销售工程师联系。

标定温度指示

刻度盘的任何一个位置都代表了相应的所需标定温度。最佳标定温度位置为调节杆按顺时针方向转动遇到限位挡片时的位置（见图 1）。



此挡片和调节杆平面图所表示的是标准的顺时针方向刻度盘所在位置
高位—温度升高时，触点断开(电热器) 低位—温度升高时，触点闭合(空气调节设备)

图 1

常规电流额定值

调节杆拥有 300° 的转角范围（见图 2），可以最大程度地提供各种温度选择。如果在刻度盘内整合“断开档”或“闭合档”的话，调节杆的转角范围就会有所减小。在空气调节设备应用中，将使用一特殊的凸轮，以便进行双重电路的控制。把调节杆从关闭点按顺时针方向旋转 60 度，就将闭合非循环触点，但循环触点仍保持断开，从而提供“通电仅开风扇”运作。以下图表显示的是转角范围的详细信息。

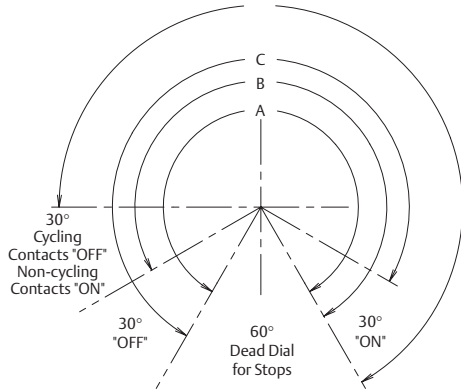


图 1

刻度盘	断开档	闭合档	通电仅开风扇	可用刻度盘
A	Nb	Nb	Nb	300°
B	Yes	Nb	Nb	270°
C	Nb	Yes	Nb	270°
D	Yes	Nb	Yes	240°

安装构件

58T 系列温控器可以选用各种规格的安装托架。根据温控器的定位需求，可以选用中心轴安装托架（见图 3）或横梁式安装托架（见图 4）。

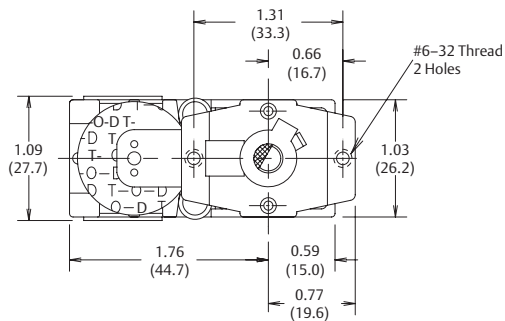


图3

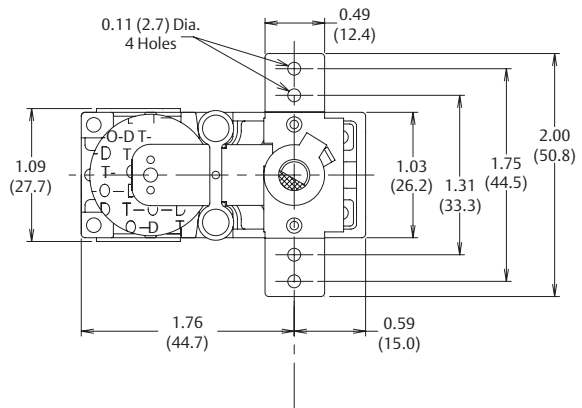


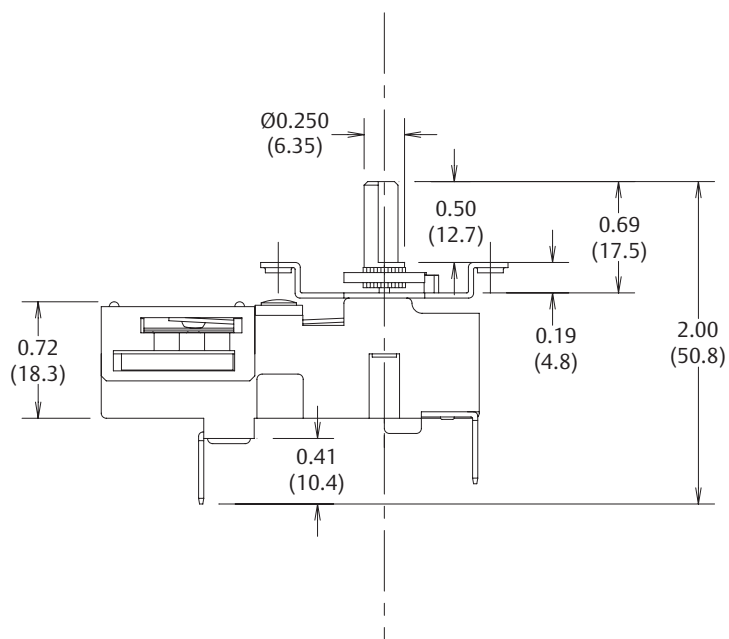
图4

尺寸单位用英寸表示（括号内为毫米）



调节杆

58T 系列温控器的调节杆拥有三种标准高度：3/8 英寸(9.53mm)、1/2 英寸(12.7mm)和 5/8 英寸(15.9mm) (见图 5)。客户可以自己选择是否需要安装调节杆法兰，根据各刻度盘指示器的不同，可以对调节杆法进行相应的定位。



调节杆高度为去除安装托架后的净高度

图 5

尺寸单位用英寸表示 (括号内为毫米)



选择接线端子

58T 系列温控器建议采用 1/4 英寸(6.35mm)的纯黄铜接线端子，弯度为 90 度。根据特殊需求，还可以选用各种片形接线端子、螺纹型接线端子及导线。

常规电流额定值

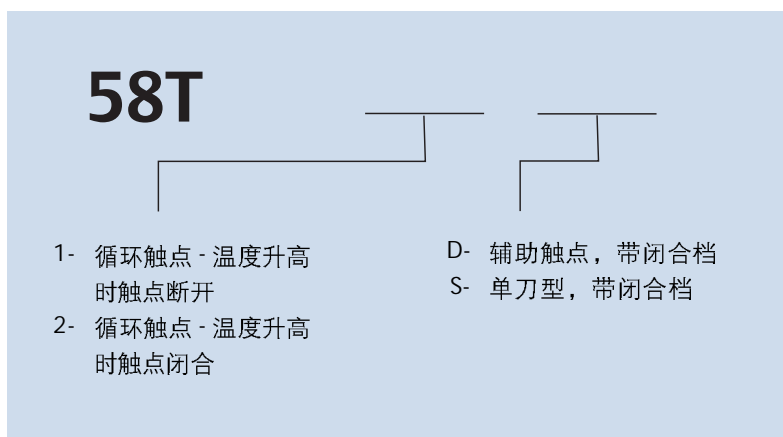
“Therm-O-Disc” 热敏碟公司制造的 60T 系列温度控制器已经通过了 UL 及 CSA 的机构认证。需要其他机构认证额定值的相关信息，请与我们的销售工程师联系。

交流电 伏特	120–277
电阻性负载 安培	25
电感性负载 安培	
FLA	20
LRA	90

UL 指南 XAPX2, 文件 E19279

CSA 文件 LR19988

零件编号系统



重要通告

至于该温控器是否真正适合应用需求，究竟需要何种等级的可靠度，这些都将最终由用户自己做出决定，用户将单方面就所选的最终成品的运行情况负责。

此温控器含有外露的电子元件，请尽量不要让其与腐蚀性液体及其它环境污染物接触，一旦发生接触，可能导致绝缘部件受损，从而产生局部电热现象。

当温控器长时间位于极其恶劣的机械条件、电气条件、热条件及环境条件中，或温控器使用寿命结束时，触点将可能永久保留其原始闭合状态或断开状态。如果温控器的停止运作会造成人员伤亡或财产损失，那用户必须建立辅助控制系统，以确保工作环境的安全可靠。正是出于此种原因，大量的应用领域中都配备了备用温控器，以备不时之需。



可调式温控器

74T 系列

可调式温度控制器

“Therm-O-Disc”热敏碟公司制造的74T系列温度控制器，采用3/4英寸(19mm)双金属片，功能齐全，主要用于风扇的调节或温度的限制。标定温度范围为110°F到250°F(43°C到121°C)，平均温差范围为20°F到40°F(11°C到22°C)。74T系列温控器允许客户对操作温度进行调节，但温差范围必须控制在大约40°F(22°C)以内。温控器内的瞬动式双金属片，能提供高速触点断开，并拥有极长的使用寿命，触点容量可达AC240V 25A。我们还将提供各种安装法兰，包括气流安装法兰和表面安装法兰。

产品特点

74T系列温控器产品特点包括：

- 操作温度可以进行调节，最大限度提供设计和选择的灵活性。
- 采用瞬动式双金属片，能提供高速触点断开。
- 采用焊接结构，以确保电子元件的电路连接可靠。
- 双金属片的外壳包装方式任选，可以选择暴露安装以获得更好的热敏感度，也可以采用密封包装以避免在应用环境内受到污染。
- 在生产加工各环节中都采用了统计加工控制(SPC)技术。

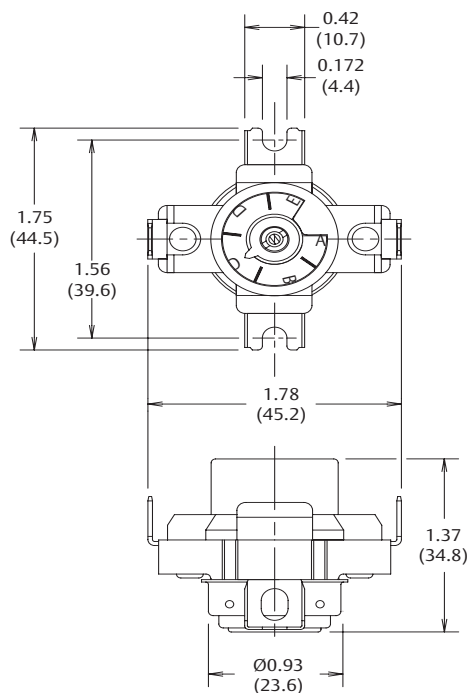
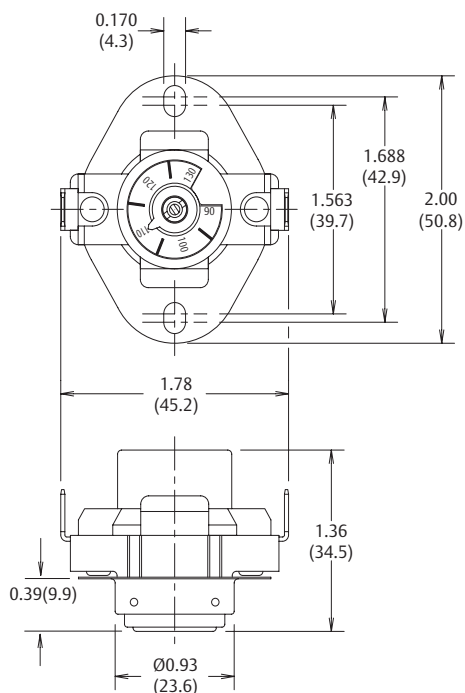
开关组态及应用领域

74T系列温控器使用自动复位的开关组态，单刀单掷，即一个开关控制一组电路，该组电路控制一组触点，随着温度的升高，该组触点要么断开，要么闭合。在指示器的温度调节范围内，客户可以任意设定所需的标定温度。一旦应用温度下降到特定的复位温度时，触点会自动复位到其原始状态。

因为可以任意调节所需的标定温度，74T系列温控器主要应用于加热设备的风扇控制及仪表器具的调节控制，在产品维护和现场置换等领域也应用广泛。

安装托架

无论是气流安装(见图1)还是表面安装(见图2)，都适用于74T系列温控器。双金属片无论是选择暴露安装还是选择密封安装，我们都可以提供相应的安装构件。



(图1)
(气流安装)

(图2)
(表面安装)

尺寸单位用英寸表示 (括号内为毫米)

刻度盘规格

标准的刻度盘规格将采用按 ABC 字母顺序来表示标定温度的设定 (见图 1), 我们也能提供用准确数字来表示标定温度的刻度盘规格 (见图 2), 但需要支付额外的费用。

技术指标

标定温度——74T 系列温控器的标定温度范围为 110°F 到 250°F (43°C 到 121°C), 刻度盘的正中间所表示的就是标准标定温度。至于额定误差, 请参考以下相关的表格部分。

温差范围——即温控器断开点和闭合点之间的温差。额定温差范围为 20°F 到 40°F (11°C 到 22°C)。

温度调节范围——温度调节装置所能调节的温控器运作的温度范围, 即调节杆从最大顺时针到最大逆时针所能转动的最大范围。



接线端子规格

74T 系列温控器的标准接线端子，采用 0.25 英寸 x 0.032 英寸(6.35mm x 0.8mm)的镀锡黄铜片形接线端子，接线端子弯度还可以任选 0 度、30 度或 90 度。

常规电流额定值

74T 系列温控器已经通过了全球各主要认证机构的认证。当对某些领域内的应用进行评测时，认证通过的额定值可以被作为一个参照值来看待。然而在实际应用中，温控器所处的机械条件、电气条件、热条件和环境条件可能与认证机构评测时的条件有很大的出入，因此用户不能完全依赖于认证通过的额定数值，而必须对产品做相应的测试，以确保所选择的温控器在用户的应用环境中能如预期般正常运作。

电感性负载 安培		实验负载	电阻性负载 安培	交流电 伏特	循环次数	机构认证
FLA	LRA	VA				
-	-	125	25	120	100,000	UL
-	-	125	25	240	100,000	文件E19279
14	72	-	-	120	30,000	CSA
10	60	-	-	240	30,000	文件LR10281

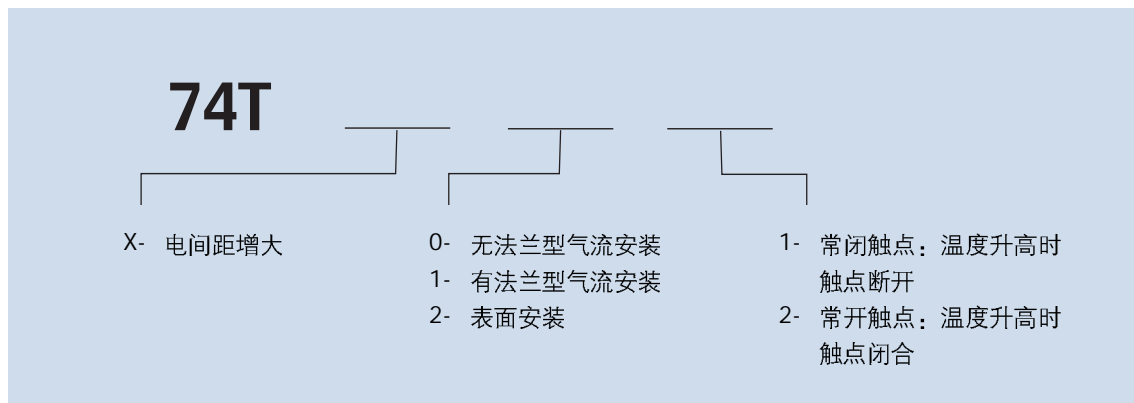
注意：需要完整的额定值信息，请与我们的销售工程部门联系。当温控器使用寿命结束时，触点将可能永久保留其原始闭合状态或断开状态。

标定温度及误差

标定温度 范围	平均误差							
	20°-29°F(-6.7°到-1.7°C)				30°-40°F(-1.1°到-4.4°C)			
	温度限制		风扇调节		温度限制		风扇调节	
	断开点	闭合点	断开点	闭合点	断开点	闭合点	断开点	闭合点
110°-200°F (43.3°-93.3°C)	± 6°F (3.3°C)	± 7°F (3.9°C)	± 7°F (3.9°C)	± 6°F (3.3°C)	± 6°F (3.3°C)	± 8°F (4.4°C)	± 8°F (4.4°C)	± 6°F (3.3°C)
201°-250°F (93.9°-121.1°C)	± 7°F (3.9°C)	± 8°F (4.4°C)	± 8°F (4.4°C)	± 7°F (3.9°C)	± 8°F (4.4°C)	± 9°F (5.0°C)	± 9°F (5.0°C)	± 8°F (4.4°C)



零件编号系统



重要通告

至于该温控器是否真正适合应用需求，究竟需要何种等级的可靠度，这些都将最终由用户自己做出决定，用户将单方面就所选的最终成品的运行情况负责。

此温控器含有外露的电子元件，请尽量不要让其与腐蚀性液体及其它环境污染物接触，一旦发生接触，可能导致绝缘部件受损，从而产生局部电热现象。

当温控器长时间位于极其恶劣的机械条件、电气条件、热条件及环境条件中，或温控器使用寿命结束时，触点将可能永久保留其原始闭合状态或断开状态。如果温控器的停止运作会造成人员伤亡或财产损失，那用户必须建立辅助控制系统，以确保工作环境的安全可靠。正是出于此种原因，大量的应用领域中都配备了备用温控器，以备不时之需。



自动复位 / 熔断相组合 75TF 系列

瞬动式温度控制器

“Therm-O-Disc”热敏碟公司制造的 75TF 系列温度控制器，采用独特开关设计，使其集自动复位与一次性运作于一身。两个独立的开关组件串联在一起，能同时进行主要温度控制和辅助温度感应，触点容量可达 AC240V 25A。5/8 英寸(16mm)的循环式热敏碟的标定温度范围为 80°F 到 300°F (27°C 到 149°C)，温差范围为 15°F 到 50°F (8°C 到 28°C)；而 3/4 英寸(19mm)熔断式热敏碟的标定温度范围为 150° F 到 350°F (66°C 到 177°C)。我们将提供各种规格的接线端子和安装构件，使客户能更灵活地设计和选择所需的产品。当应用空间过于狭小，从而无法安装两套独立的温度传感设备时，75TF 系列温度控制器无疑是您最好的选择。

产品特点

75TF 系列温度控制器产品特点包括：

- 单个温控开关就能同时进行主要温度控制和辅助温度感应。
- 自动复位单刀单掷型开关与一次性运作单刀单掷型开关相串联。
- 采用瞬动式双金属片，能提供高速触点断开。
- 提供各种规格的接线端子和安装托架，最大限度提供设计和选择的灵活性。
- 采用焊接结构，以确保电子元件的电路连接可靠。
- 双金属片的外壳包装方式任选，可以选择暴露安装以获得更好的热敏感度，也可以采用密封包装以避免在应用环境内受到污染。

开关组态及应用领域

75TF 系列温控器通过组合，把两组单刀单掷电路相串联，使其能同时提供循环运作与一次性运作。循环式开关控制一组电路，该组电路控制一组触点，随着温度的升高，该组触点要么断开，要么闭合。一旦应用温度下降到特定的复位温度时，触点会自动复位到其原始状态。由于使用了独特的串联系统，一旦循环式开关发生故障，当应用温度达到后备标定温度时，该一次性开关将会发生动作，从而切断电路。此产品主要应用于各认证机构规定的需要主要、后备双重限制保护的的设备中，如电热炉、电动干衣机等。



安装托架

75TF 系列温控器可以使用有法兰型气流安装（见图 1），也可以使用无法兰型气流安装（见图 2）。气流安装通常应用于探测密封装置（如空气管道、加热箱等）内部的空气温度，如果需要探测安装处的实际表面温度，也可以选择使用表面安装方式。无论双金属片采用密封安装还是暴露安装，都可以选用各种规格的气流安装及表面安装构件。

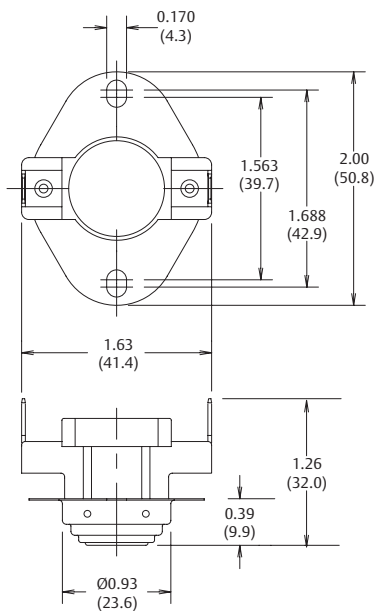


图 1

有法兰型气流安装

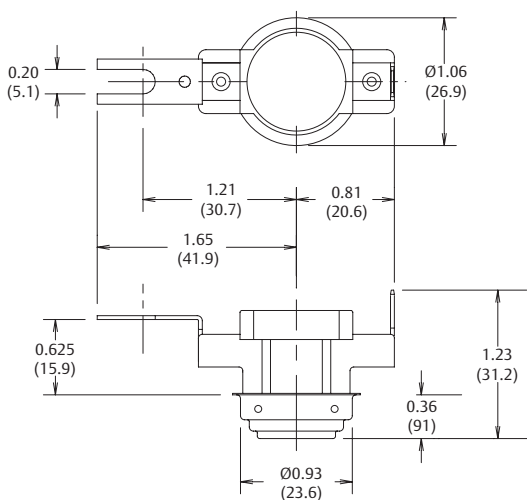


图 2

无法兰型气流安装

尺寸单位用英寸表示（括号内为毫米）

接线端子规格

75TF 的标准接线端子采用 0.250 英寸 x 0.032 英寸(6.35mm x 0.81mm)纯黄铜片形接线端子，接线端子弯度与温控器安装表面成 90 度。接线端子弯度还可以任选 0 度或 30 度。我们还提供各种螺纹型或叉形接线端子，但需要支付额外的费用。



常规电流额定值

75TF 系列温控器已经通过了全球各主要认证机构的认证。当对某些领域内的应用进行评测时，认证通过的额定值可以被作为一个参照值来看待。然而在实际应用中，温控器所处的机械条件、电气条件、热条件和环境条件可能与认证机构评测时的条件有很大的出入，因此用户不能完全依赖于认证通过的额定数值，而必须对产品做相应的测试，以确保所选择的温控器在用户的应用环境中能如预期般正常运作。

开关触点	实验负载 VA	电阻性负载 安培	交流电 伏特	循环次数	机构认证
自动复位	125	25	120-240	100,000	UL 文件MH5304
	125	12.5	480	100,000	
一次性运作	125	25	120-240	1	CSA 文件LR10281
	125	12.5	480	1	

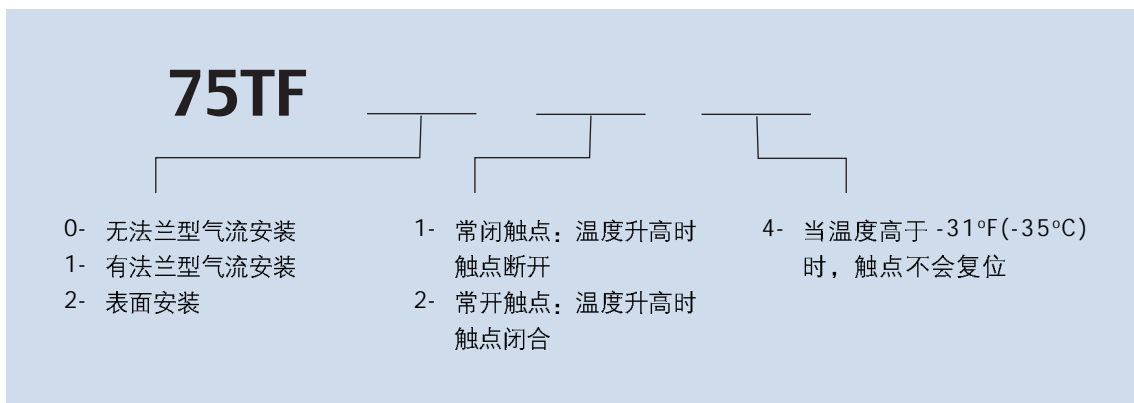
注意：需要完整的额定值信息，请与我们的销售工程部门联系。当温控器使用寿命结束时，触点将可能永久保留其原始闭合状态或断开状态。

标定温度及误差

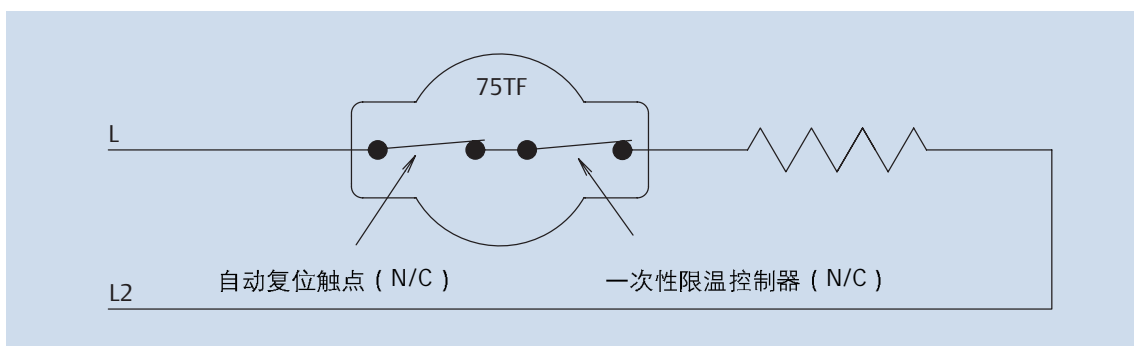
自动复位 标定温度	平均误差							
	°F15-19°F 8.3-10.6°C		20-29 °F 11.1-16.1°C		30-39 °F 16.7-21.7°C		40-50°C 22.2-27.8	
	断开点	闭合点	断开点	闭合点	断开点	闭合点	断开点	闭合点
80°-200°F 27°-93°C	± 5 ± 3	± 5 ± 3	± 5 ± 3	± 6 ± 3.5	± 5 ± 3	± 7 ± 4	± 5 ± 3	± 9 ± 5
201°-250°F 94°-121°C	± 5 ± 3	± 5 ± 3	± 5 ± 3	± 6 ± 3.5	± 5 ± 3	± 10 ± 5.5	± 6 ± 3.5	± 11 ± 6
251°-300°F 122°-149°C	C.F. C.F.	C.F. C.F.	C.F. C.F.	C.F. C.F.	± 6 ± 3.5	± 12 ± 6.5	± 7 ± 4	± 12 ± 6.5

一次性运作 标定温度	最高温度调节范围	误差	复位点
	150°-249°F 66°-122°C	± 8°F ± 4.4°C	-31°F -35°C
250°-299°F 121°-148°C	± 10°F ± 5.5°C	-31°F -35°C	
300°-350°F 149°-177°C	± 15°F ± 8.3°C	-31°F -35°C	

零件编号系统



电路图表



重要通告

至于该温控器是否真正适合应用需求，究竟需要何种等级的可靠度，这些都将最终由用户自己做出决定，用户将单方面就所选的最终成品的运行情况负责。

此温控器含有外露的电子元件，请尽量不要让其与腐蚀性液体及其它环境污染物接触，一旦发生接触，可能导致绝缘部件受损，从而产生局部电热现象。

当温控器长时间位于极其恶劣的机械条件、电气条件、热条件及环境条件中，或温控器使用寿命结束时，触点将可能永久保留其原始闭合状态或断开状态。如果温控器的停止运作会造成人员伤亡或财产损失，那用户必须建立辅助控制系统，以确保工作环境的安全可靠。正是出于此种原因，大量的应用领域中都配备了备用温控器，以备不时之需。

热水器适用型温控器

59T、66T 系列



两种温控器使用同一种瞬动式双金属片

“Therm-O-Disc”热敏碟公司制造的59T系列和66T系列温度控制器，被设计用于含高电容值的电热水器中。均使用温敏双金属片，在高电力负载的工作环境下，能提供高速的触点运作和适当的触点压力，并拥有极长的使用寿命。

59T系列温控器提供稳定的温度控制。

66T系列温控器，采用自动跳闸式手动复位，使用出厂标定温度设定，不可调节。

产品特点

59T、66T系列温控器产品特点包括：

- 采用焊接结构，以确保内部电子元件的电流完整。
- 59T系列温控器，安装片能伸入到客户的安装托架中，从而把温控器固定在水箱的表面。
- 66T系列温控器，出厂标定温度范围为160°F到235°F（71°C到113°C）。
- 59T系列温控器温度调节范围为高于60°F（33K），最低标定温度为90°F（32°C），最高标定温度为200°F（93°C）。
- 出厂的温度控制器都100%通过各种产品运作检测。

59T、66T系列温控器的热响应

59T、66T系列温控器，其双金属片与温控器的后板紧密接触，当被正确安装在贮水式热水器上时，能提供出色的热响应。

开关组态

59T系列温控器含有两种开关组态：

自动复位——单刀单掷，即一个开关控制一组电路，该组电路控制一组常闭触点，随着温度的升高，该组常闭触点断开。一旦应用温度下降到特定的复位温度时，触点会自动复位到其常闭状态。

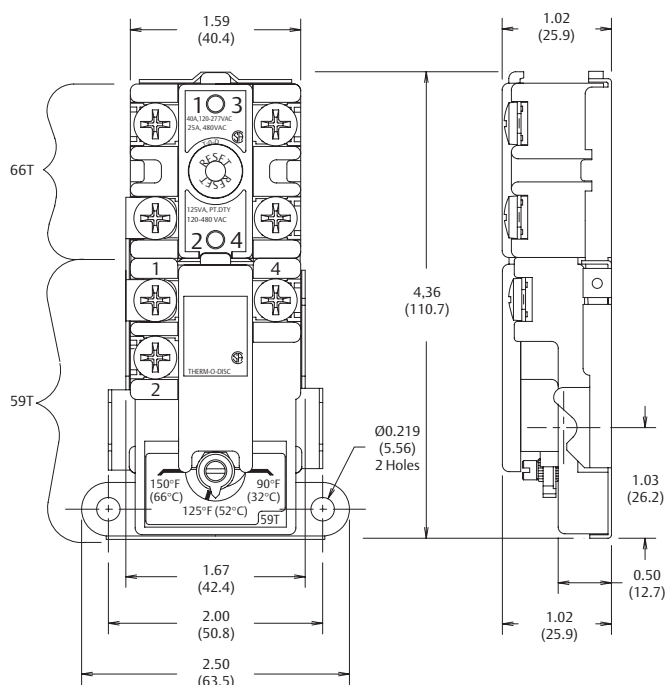
自动复位——单刀双掷，基本与单刀单掷相同，将控制一组电路，但该组电路控制两组触点，常闭触点断开时辅助触点闭合，电路接通；常闭触点复位时辅助触点断开，电路断开。

66T 系列温控器也含有两种开关组态：

手动复位——单刀单掷，常闭触点在温度升高至设定温度时会自动断开；当复位键在温度下降到 100°F 前被手动按下时，该触点在恢复到正常运作温度时能自动复位至闭合状态。一旦触点断开，如果复位键没被手动按下，即使恢复到正常运作温度，触点也不会自动复位，除非温度下降至 32°F (0°C) 以下。该手动复位结构被各认证机构称为“M1- 自动跳闸”。

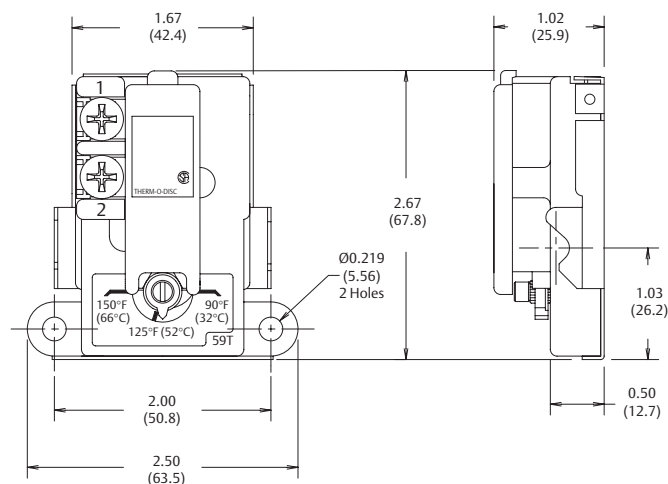
手动复位——双刀单掷，基本与上面叙述的单刀单掷相同，但额外增加一组电路，该组电路也单独控制一组触点，两组触点要么同时闭合，要么同时断开。

59T 单刀双掷、66T 双刀单掷

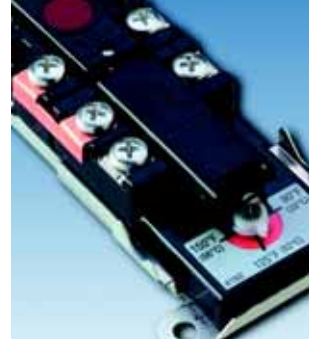


尺寸单位用英寸表示 (括号内为毫米)

59T 单刀单掷



尺寸单位用英寸表示 (括号内为毫米)



应用领域

此温控器主要用于家用贮水式热水器中，以下为其电路接线图（见图1），采用了双发热体以实现各自独立运作。电气控制装置的上半部分由59T单刀双掷常规温控器和66T双刀单掷手动复位限温器组成，下半部分为一个59T单刀单掷温控器。所有的温控器都用于探测热水器水箱的表面温度。

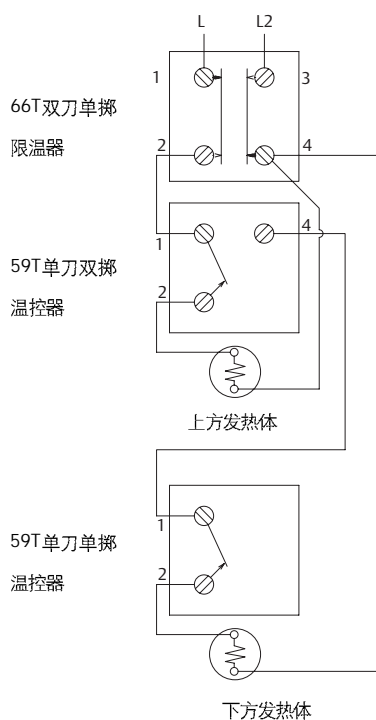


图1

能同时切断两组电路的双发热体控制装置电路接线图

当发生过热状况时，66T温控器通过同时断开两组电路，能全面切断电力。59T单刀双掷温控器，使用常闭触点，为上方发热体提供电力，当59T单刀双掷温控器达到其设定温度时，触点发生动作，断开上方电路，接通下方电路，为下方发热体提供电力。下方59T单刀单掷温控器，也使用常闭触点，当达到其设定温度时，触点断开，下方发热体停止运作。

以下是用于单发热体热水器的温控器示意图及电路接线图（见图2、图3），对于AC 240V的家用及商用型热水器，电气控制装置由59T单刀单掷温控器和66T双刀单掷限温器组成，能单独对发热体进行控制。

对于AC 120V的单发热体热水器装置，由59T单刀单掷温控器和66T单刀单掷限温器组成。

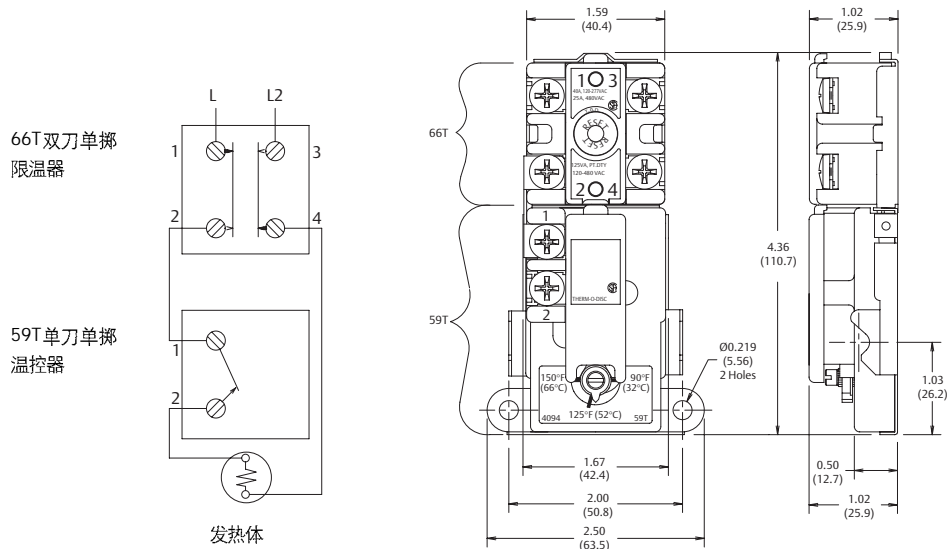


图2

能同时切断两组电路的单发热体控制装置示意图

尺寸单位用英寸表示（括号内为毫米）

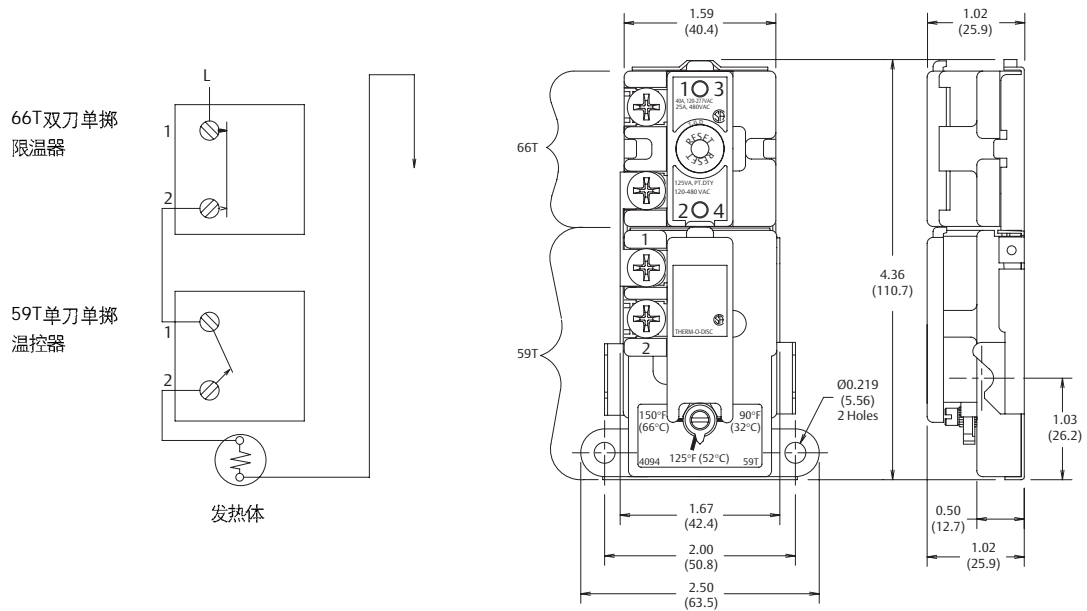


图3

能同时切断整个电路的单发热体AC 120V控制装置示意图

尺寸单位用英寸表示（括号内为毫米）



标定温度

根据特殊需求，59T 系列温控器和 66T 系列限温器可以设定各种标定温度。

以下所示的是家用及商用型贮水式热水器的标准标定温度。

家用型贮水式热水器

产品系列	开关组态	标准温度调节范围	标准标定温度
59T 4090	单刀单掷	90°-150°F(32°-66°C)	120 ± 5°F (49 ± 3°C)
59T 4190	单刀双掷	90°-150°F(32°-66°C)	120 ± 5°F (49 ± 3°C)
单刀单掷，温差范围为 5-15°F(3-8°C)			
单刀双掷，温差范围为 17-27°F(9-15°C)			

产品系列	开关组态	标定温度
66T 4490	双刀单掷，手动复位	170 ± 5°F (77 ± 3°C)
66T 4590	单刀单掷，手动复位	170 ± 5°F (77 ± 3°C)

商用型贮水式热水器

产品系列	开关组态	标准温度调节范围	标准标定温度
59T 4200	单刀单掷	120°-180°F(49°-83°C)	140 ± 5°F (60 ± 3°C)
59T 4300	单刀双掷	120°-180°F(49°-83°C)	140 ± 5°F (60 ± 3°C)
单刀单掷，温差范围为 5-15°F(3-8°C)			
单刀双掷，温差范围为 17-27°F(9-15°C)			

产品系列	开关组态	标定温度
66T 4402	双刀单掷，手动复位	200 ± 5°F (93 ± 3°C)
66T 4502	单刀单掷，手动复位	200 ± 5°F (93 ± 3°C)

以下图表所显示的是 59T 和 66T 温控器的完整的标定温度范围。

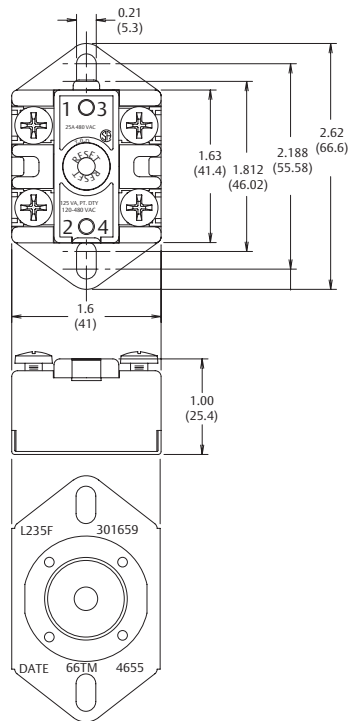
产品系列	开关组态	大致温度调节范围	断开温度 $\pm 5^{\circ}\text{F}(3^{\circ}\text{C})$	标准温差范围
59T	单刀单掷	60°F(33°C)	最高200°F(93°C) 最低90°F(32°C)	5-15°F(3-8°C)
59T	单刀双掷	60°F(33°C)	最高200°F(93°C) 最低90°F(32°C)	17-27°F(9-15°C)

产品系列	开关组态	断开温度	标准温差范围	标准复位方式
66T	单刀单掷	最高220°F(104°C) 最低160°F(71°C)	$\pm 5^{\circ}\text{F}(\pm 3^{\circ}\text{C})$	M1自动跳闸
66T	单刀双掷	最高220°F(104°C) 最低160°F(71°C)	$\pm 5^{\circ}\text{F}(\pm 3^{\circ}\text{C})$	M1自动跳闸

如果采用非标准规格的标定温度，能选择各种规格的刻度表，可以采用°F、°C或低—中—高标志来表示标定温度的设定。

66TM 型安装选项

66T 单刀单掷和 66T 双刀单掷温控器都可以选用以下所示的 66TM 型安装选项。在后板处的安装法兰可以使 66TM 型安装选项采用螺钉安装或螺栓安装。

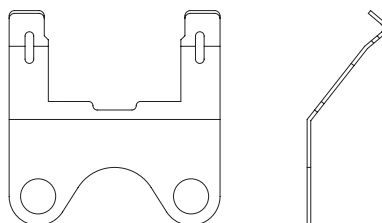


尺寸单位用英寸表示 (括号内为毫米)



夹紧托架

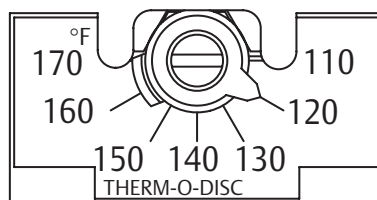
如果贮水箱发热体采用螺栓紧固结构时，59T 系列温控器主要采用夹紧托架进行安装。



59T 系列温控器温限档

温限档是用来限制温控器从最小设定温度开始的最大可调节范围。

温限档 P/N	限制范围
56209	50°F(28°C)
56210	40°F(22°C)
56211	30°F(17°C)



常规电流额定值

59T、66T 系列温控器已经通过了全球各主要认证机构的认证。当对某些领域内的应用进行评测时，认证通过的额定值可以被作为一个参照值来看待。然而在实际应用中，温控器所处的机械条件、电气条件、热条件和环境条件可能与认证机构评测时的条件有很大的出入，因此用户不能完全依赖于认证通过的额定数值，而必须对产品做相应的测试，以确保所选择的温控器在用户的应用环境中能如预期般正常运作。

温控器型号	最高标定温度	相关注释	循环次数	电感性负载 安培	实验负载	电阻性负载	瓦特数	交流电	机构认证	
59T 4000-4099 单刀单掷	170°F		100,000	- -	-	30.0	-	250	UL 文件E19279	
4100-4199 单刀双掷	170°F		30,000	- -	-	12.5	-	480		
4200-4299 单刀单掷	171°F-200°F		30,000	- -	125	-	-	120-480		
4300-4399 单刀双掷	171°F-200°F		30,000	7.2 43.2	-	-	-	120		
				马达负载与600VA点火变压器相同						
66T, 66TM 4400-4499	220°F		6,000	- -	-	40.0	-	277		
4500-4599			6,000	- -	-	25.0	-	480		
			6,000	- -	125	-	-	120-480		
59T单刀单掷 和单刀双掷		仅采用单刀单掷 单刀单掷和单刀双掷	30,000	- -	-	30.0	-	250		
4000-4099	170°F	单刀单掷和单刀双掷	30,000	- -	-	25.0	-	277		
4100-4199	170°F	单刀单掷和单刀双掷	30,000	- -	-	12.5	-	480		
4200-4299	220°F	单刀单掷和单刀双掷	30,000	- -	125	-	-	120-240		
4300-4399	200°F									
66T, 66TS 4400-4499	220°F		6,000	- -	-	40.0	-	277	CSA 文件LR10281	
4500-4599			6,000	- -	-	25.0	-	480		
			6,000	- -	125	-	-	120-480		
59T	120°C	单刀单掷、单刀双掷 1-2 和 1-4	100,000	- -	-	30.0	-	250	VDE* 10924	
			100,000	- -	-	16.0	-	380		
66T, 66TM	175°C	标准开关外壳	20	- -	-	5.0	-	250		
	175°F		20	- -	-	30.0	-	380		
59T/66T				- -	-	30.0	-	240	Victoria CS83232V	

注意：需要完整的电流额定值信息，请与我们的销售工程部门联系。当温控器使用寿命结束时，触点将可能永久保留其原始闭合状态或断开状态。

* 需要其它欧洲认证通过的额定数值，请与我们的销售工程部门联系。

重要通告

至于该温控器是否真正适合应用需求，究竟需要何种等级的可靠度，这些都将最终由用户自己做出决定，用户将单方面就所选的最终成品的运行情况负责。

此温控器含有外露的电子元件，请尽量不要让其与腐蚀性液体及其它环境污染物接触，一旦发生接触，可能导致绝缘部件受损，从而产生局部电热现象。

当温控器长时间位于极其恶劣的机械条件、电气条件、热条件及环境条件中，或温控器使用寿命结束时，触点将可能永久保留其原始闭合状态或断开状态。如果温控器的停止运作会造成人员伤亡或财产损失，那用户必须建立辅助控制系统，以确保工作环境的安全可靠。正是出于此种原因，大量的应用领域中都配备了备用温控器，以备不时之需。

热水器适用型温控器

89T 系列



组合式电热水器温控器

“Therm-O-Disc”热敏碟公司制造的89T系列温度控制器，主要应用于电热水器中，在高电力负载的使用环境下，拥有极长的使用寿命。该组合式温控器把温度控制器和限温控制器通过组合，整合到一个薄而小巧的机盒中。内部所有开关均采用瞬动式温敏双金属片，性能可靠，能提供高速的触点断开，并拥有极长的使用寿命。

产品特点

89T系列温控器产品特点包括：

- 自动复位温控器温度调节范围为高于60°F (33°C)，最低标定温度为90°F (32°C)，最高标定温度为140°F (60°C)。
- 手动复位温控器使用出厂标定温度设定，不可调节，标定温度范围为160°F (71°C)到220°F (104°C)。
- 89T系列温控器，安装片能伸入到客户的安装托架中，从而把温控器固定在水箱的表面。由于采用了相同的规格，使89T系列温控器的安装能与热敏碟公司的59T/66T系列温控器使用同样的安装托架。

开关组态

自动复位型89T系列温控器拥有两种开关组态：

单刀单掷——即一个开关控制一组电路，该组电路控制一组常闭触点，随着温度的升高，该组常闭触点断开。一旦应用温度下降到特定的复位温度时，触点会自动复位到其常闭状态。

单刀双掷——基本与单刀单掷相同，将控制一组电路，但该组电路控制两组触点，常闭触点断开时辅助触点闭合，电路接通；常闭触点复位时辅助触点断开，电路断开。

89T系列温控器的手动复位部分，双刀单掷，仅仅在限温控制开关中得以应用。手动按下复位键后，触点不会立即闭合，而当冷却到正常运作温度时，触点会自动闭合，该设计被UL和CSA认证机构称为“M1-自动跳闸”。即使不按下手动复位键，当温度下降到32°F (0°C)以下时，该手动复位温控器也会自动闭合。



应用领域

以下是用于实现各自独立运作的双发热体热水器的温控器电路接线图（见图1）。89T单刀双掷温控器，为上方发热体提供电力，当89T单刀双掷温控器达到其设定温度时，触点发生动作，断开上方电路，接通下方电路，为下方发热体提供电力。当发生过热状况时，89T双刀单掷限温器通过同时断开两组电路，能全面切断电力。按下手动复位键能使触点复位，使整个电气控制装置恢复运作。

以下是用于单发热体热水器的温控器电路接线图（见图2），对于AC 240V的家用及商用型热水器，该电气控制装置能单独对发热体进行控制。自动复位型单刀单掷温控器为发热体提供电力以调节温度，当发生过热状况时，手动复位型双刀单掷限温器能全面切断电力。

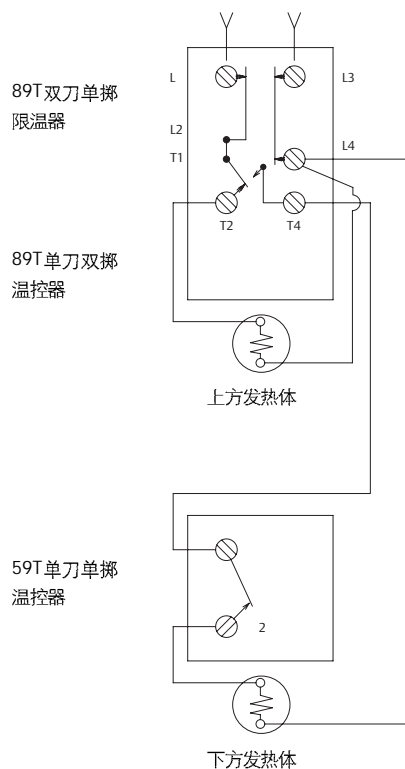


图1

各自独立运作的双发热体控制装置电路接线图

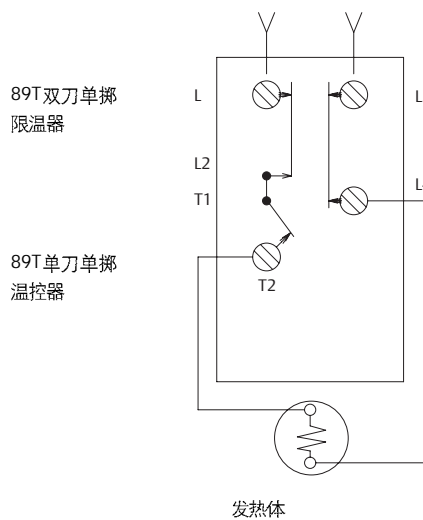
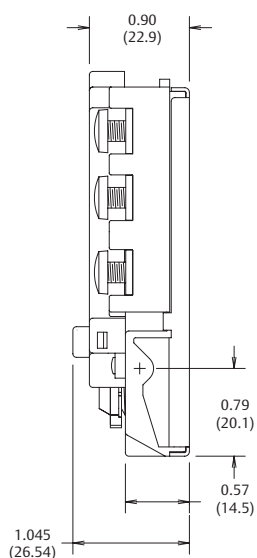
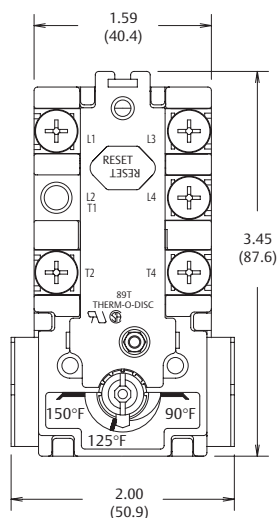


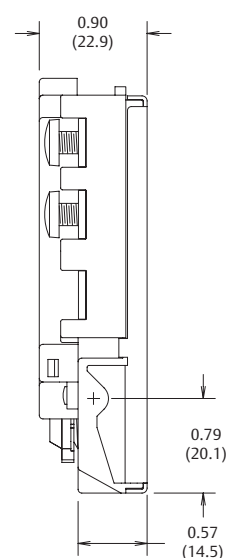
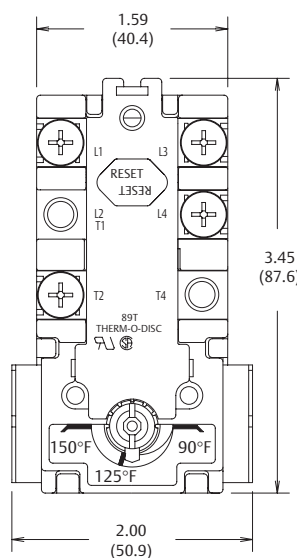
图2

单发热体控制装置示意图

89T33 单刀双掷温控器，单刀单掷限温器



89T13 单刀单掷温控器，双刀单掷限温器



尺寸单位用英寸表示 (括号内为毫米)

常规电流额定值

89T 系列温控器已经通过了全球各主要认证机构的认证。当对某些领域内的应用进行评测时，认证通过的额定值可以被作为一个参照值来看待。然而在实际应用中，温控器所处的机械条件、电气条件、热条件和环境条件可能与认证机构评测时的条件有很大的出入，因此用户不能完全依赖于认证通过的额定数值，而必须对产品做相应的测试，以确保所选择的温控器在用户的应用环境中能如预期般正常运作。

温控器型号	最高耐温	相关注释	循环次数	电感性负载 安培 FLA LRA	实验负载 VA	电阻性负载 安培	瓦特数	交流电 伏特	机构认证
89T单刀单掷 温控器	200°F 93°C	循环温控器	100,000	- -	-	30.0 25.0	- 277	250 277	UL
89T单刀双掷 温控器	200°F 98°C	循环温控器	30,000	- -	-	30.0 25.0	- 277	250 277	文件 E19279 CSA
89T双刀单掷 限温器	220°F 104°C	限温控制器	6,000	- -	-	40.0 25.0	- 480	277 480	LR62082

注意：需要完整的电流额定值信息，请与我们的销售工程部门联系。当温控器使用寿命结束时，触点将可能永久保留其原始闭合状态或断开状态。



标定温度— 家用型贮水式热水器

产品系列	开关组态	标准温度调节范围	标准标定温度
89T 温控器	单刀单掷	90°-150°F(32°-66°C)	120 ± 5°F (49 ± 3°C)
	单刀双掷	90°-150°F(32°-66°C)	120 ± 5°F (49 ± 3°C)
单刀单掷, 温差范围为 5-15°F(3-8°C)			
单刀双掷, 温差范围为 17-27°F(9-15°C)			

产品系列	开关组态	标定温度
89T 限温器	双刀单掷, 手动复位	170 ± 5°F (77 ± 3°C)

零件编号系统

89T

- | | |
|------------|------------|
| | |
| 1 单刀单掷型温控器 | 3 双刀单掷型限温器 |
| 3 单刀双掷型温控器 | |

重要通告

至于该温控器是否真正适合应用需求, 究竟需要何种等级的可靠度, 这些都将最终由用户自己做出决定, 用户将单方面就所选的最终成品的运行情况负责。

此温控器含有外露的电子元件, 请尽量不要让其与腐蚀性液体及其它环境污染物接触, 一旦发生接触, 可能导致绝缘部件受损, 从而产生局部电热现象。

当温控器长时间位于极其恶劣的机械条件、电气条件、热条件及环境条件中, 或温控器使用寿命结束时, 触点将可能永久保留其原始闭合状态或断开状态。如果温控器的停止运作会造成人员伤亡或财产损失, 那用户必须建立辅助控制系统, 以确保工作环境的安全可靠。正是出于此种原因, 大量的应用领域中都配备了备用温控器, 以备不时之需。



Asia Sales Offices

THERM-O-DISC ASIA

Div. of Emerson Electric Asia

香港北角英皇道六二五号十楼一室

Tel: (852) 2880-4882

Fax: (852) 2503-3969

Email: saleshk@tod.com

THERM-O-DISC CHINA

艾默生电气(深圳)有限公司

深圳宝安 69 区留仙路宝恒工业区第一栋

Tel: (86 755) 2759-8659

Fax: (86 755) 2759-8646

Email: saleshk@tod.com

THERM-O-DISC JAPAN

Division of Emerson Japan Ltd.

3F Osakakendai Bldg.,

1-3-15, Nishihonmachi

Nishi-KU, Osaka 550-0005 Japan

Tel: (81-6) 6533-8610

Fax: (81-6) 6533-8615

Email: salesjapan@tod.com