

# RM1006C 多功能記錄器

## 簡易中文操作手冊

- 機身長 150 mm
- 防塵防水 (符合 IP-65 標準)
- RS-232C 標準通信介面
- UL . CSA . CE . 認證
- 可選購通信軟體

# 目錄

## 一 . 簡介

1-1 配件.....	P2
1-2 型號說明.....	P2
1-3 規格說明.....	P3
1-4 保存環境.....	P3
1-5 操作鍵說明.....	P3
1-6 接線說明.....	P3
1-7 操作前之準備.....	P4

## 二.操作及設定

2-1 開始/停止記錄.....	P4
2-2 數位列印.....	P5
2-3 更改顯示畫面.....	P6
2-4 常用功能之設定.....	P6

## 三、附錄

3-1 常用溫度表.....	P14
3-2 本機顯示與英文字母對照表.....	P14
3-3 參數流程圖.....	P15

# 一.簡介

## 1-1 配件

本機所含配件如下所示：

項目	品名	型號	數量
1	記錄紙	HZCGA0105EL001	1
2	色帶	WPSR188A000001A	1
3	固定架	H4A14175	2
4	操作說明書	HXPRM10mnC0001E	1
5	迫緊	H4H14900	1

註 1：色帶於原廠已裝置完成。

註 2：為符合 IP65 標準，請裝置迫緊。

## 1-2 型號說明

1 2 3 4 5 6 7 8 9 10 11  
R M 1 0 0 6 C 0

└──┘

①

②

③

④

① 型式

06	6 打點式
----	-------

② 通信功能

0	RS-232C (標準)
1	RS-485 (選購)

③ DI/DO (選購)

0	NO
1	6 Relay 輸出
2	3 DI
3	3 DI + 6 Relay 輸出

④ 無紙偵測系統

0	NO
1	YES

### 1-3 規格說明

顯示週期：2S

取樣週期：10S/6CH

記錄紙張：16m(原廠附),24m(選購：分三小本，每本 8m)

記錄紙寬：114mm

記錄範圍：100mm

消耗電力：25VA max ( at 100VAC )

### 1-4 保存環境

本機建議環境溫度為-20 ~50 ，最大相對濕度為 95 % RH(不結露)。

### 1-5 操作鍵說明

操作鍵	功能
RUN	開始/停止記錄
MENU (ESC)	MENU：選擇列印方式及設定模式 ESC：返回正常顯示畫面或回上一個畫面
PRINT (△)	PRINT：執行“manual print”或“list print” △：切換參數用
FEED (▷)	FEED：按住可強迫送紙、放開則停止送紙。 ▷：移位顯示位數
ENT	鍵入資料或執行功能

### 1-6 接線說明

本機台為混合性入力：T/C、RTD、mA、DCV 皆可輸入，所有接線方式均標示於後方透明壓克力蓋板上或機身上。

註 1：若為 mA 入力，需於每一個 CH 的正、負兩端點並接電阻，電阻規格為 250 Ω，1/4W，容許誤差為±0.1%。(4~20mA 對應 1~5V)

註 2：若為 RTD 入力，則剩餘沒有使用的 CH，必須於端點上並接 0 Ω 標準電阻或直接將 A、B、B 三點短路。電阻規格為 100 Ω，1/4W，容許誤差為±0.1%。

## 1-7 操作前之準備

### 1-7.1 停止列印

當送上電源時，請先按住“RUN”鍵約5秒停止列印。

### 1-7.2 取出送紙器

打開前門，以手指輕壓送紙器兩側槓桿（向中間施力）並往外抽，即可取出送紙器。

### 1-7.3 打開送紙器上蓋及透明壓克力板、準備裝上記錄紙。

### 1-7.4 放鬆記錄紙

裝入記錄紙之前，請務必先上下甩動記錄紙使之膨鬆，如此可避免送紙不順及卡紙之現象。

### 1-7.5 將記錄紙裝入送紙器內，並固定記錄紙於滾輪上。

### 1-7.6 將送紙器之上蓋及透明壓克力板歸位，並將送紙器裝置於記錄器內，蓋上前門。

註1：若送紙狀況不很滑順，請再確認設定及送紙器之裝置情形。

註2：本機為6打點式，出廠各點之顏色設定如下所示：

點 數	顏 色
CH1	紫 色(Purple)
CH2	紅 色(Red)
CH3	綠 色(Green)
CH4	藍 色(Blue)
CH5	棕 色(Brown)
CH6	黑 色(Black)

## 二.操作及設定

### 2-1 開始/停止記錄

本機若有電源則顯示數值，記錄與否則由“RUN”決定，欲開始記錄時請按“RUN”鍵一下，此時“RUN”燈亮，即開始記錄。停止記錄則請按住“RUN”鍵約5秒，此時“RUN”燈熄，即停止記錄。

## 2-2 數位列印 ( Digital Print )

Digital Print 可分為 “Manual Print” , “List Print” , “Engineering List Print” 三種 , 以下將分別敘述 :

### 2-2.1 Manual Print

此列印可顯示日期、各點之測量值及單位、警報種類 , 操作方法如下所述 :

- (1) 在顯示溫度畫面下 , 按 “ PRINT ” 鍵。
- (2) 利用 “  $\Delta$  ” 鍵移動參數使之出現 “ MAN ” 後 , 再按 “ ENT ” 鍵。
- (3) 利用 “  $\Delta$  ” 鍵移動參數使之出現 “ START ” 後 , 再按 “ ENT ” 鍵即開始執行列印。

註 : “ Manual Print ” 列印執行時 , 各點之資料打點記錄將暫時中斷。

### 2-2.2 List Print

此列印可顯示日期、時間、各點測量值及單位、刻度比例、TAG、COMMENT、操作方法如下所述 :

- (1) 在顯示溫度畫面下 , 按 “ PRINT ” 鍵。
- (2) 利用 “  $\Delta$  ” 鍵移動參數使之出現 “ LIST ” 後 , 再按 “ ENT ” 鍵。
- (3) 利用 “  $\Delta$  ” 鍵移動參數使之出現 “ START ” 後 , 再按 “ ENT ” 鍵即開始執行列印。

註 : “ List Print ” 列印執行時 , 各點之資料打點記錄將會暫時中斷。

### 2-2.3 Engineering List Print

此列印可顯示定時列印之起始時間及間隔、各點之斷線設定、溫度補

償方式、補偏值及顏色、通信及 DI 設定、操作方法如下所述：

- (1) 在顯示溫度畫面下，按 “ MENU ” 鍵。
- (2) 利用 “  $\Delta$  ” 鍵移動參數使之出現 “ ELIST ” 後，再按 “ ENT ” 鍵。
- (3) 利用 “  $\Delta$  ” 鍵移動參數使之出現 “ START ” 後，再按 “ ENT ” 鍵即開始執行列印。

註：“ Engineering List Print ” 列印執行時，各點之資料打點記錄將會暫時中斷。

## 2-3 更改顯示畫面

本機顯示可切換成 6 點循環顯示 (AUTO)，固定點顯示 (MAN)，日期顯示 (DATE)，時間顯示 (TIME)，不顯示 (OFF) 五種方式，其設定方法如下所述：

- (1) 在顯示溫度畫面下按 “ MENU ” 鍵，然後利用 “  $\Delta$  ” 鍵移動參數使之出現 “ DISP ”，再按 “ ENT ” 鍵。
- (2) 利用 “  $\Delta$  ” 鍵移動參數選擇欲顯示之模式，再按 “ ENT ” 鍵確認即可。

註：若設定為無顯示 (OFF) 模式，欲重新更改設定；只要再按 “ MENU ” 鍵，即可再出現選擇項目。

## 2-4 常用功能之設定

### 2-4.1 入力設定 (RANGE)

本機入力說明如下：

- (1) VOLT :  $\pm 10\text{mV}$ 、 $0\sim 20\text{mV}$ 、 $0\sim 50\text{mV}$ 、 $\pm 200\text{mV}$ 、 $\pm 1\text{V}$ 、 $0\sim 5\text{V}$ 、 $\pm 10\text{V}$ 、mA( $4\sim 20\text{mA}$ )。

(2) T/C : R、S、B、K、E、J、T、C、N、PR40-20、PLII、Au-Fe  
U、L。

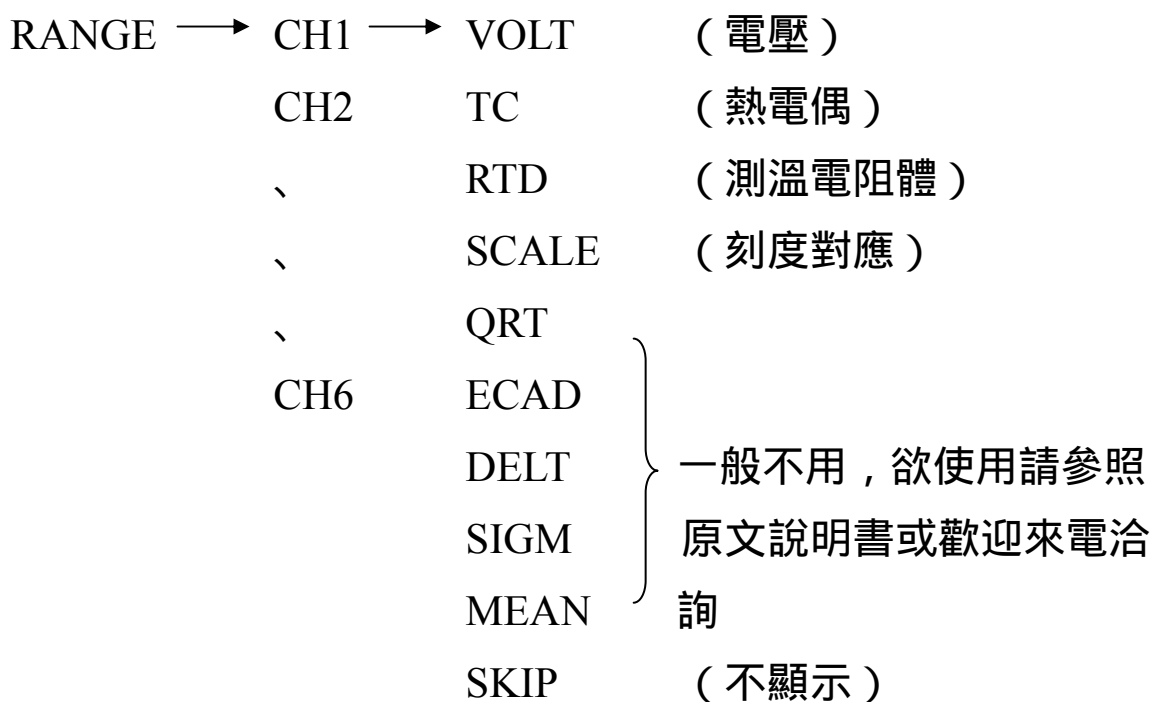
(3) RTD : Pt100、JPt100。

設定方法如下說明：

步驟一：在顯示溫度畫面下按住“MENU”鍵約5秒後，待畫面出現“RANGE”後，再按“ENT”鍵則會出現CH1~CH6選項可供選擇，選定欲設定之CH後再按“ENT”鍵，即出現入力設定參數可供選擇。

步驟二：利用“△”鍵移動參數至欲設定之入力選項，再按“ENT”鍵後，即可利用“△”鍵移動參數至欲設定之入力種類，按“ENT”鍵，顯示“L”左極限再按“ENT”顯示“r”右極限(左、右極限即為入力範圍，可做縮小範圍更改)，再按“ENT”鍵出現“-SET-”後，再按“ENT”即完成設定。

流程圖：



註1：若為線性信號入力且需對應時，請直接至“SCALE”設



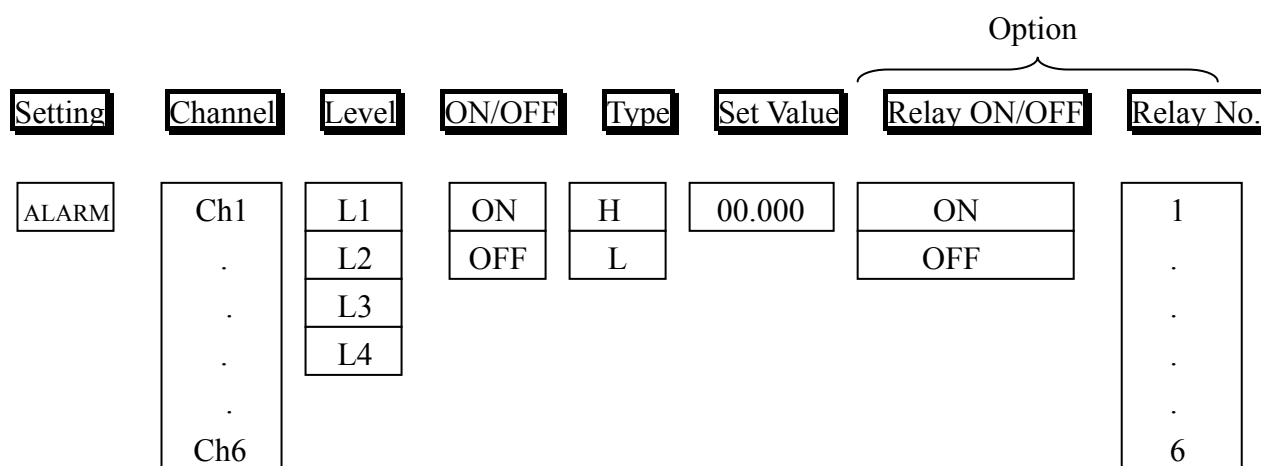
定。進入選定入力種類後，再按“ENT”鍵，此時所顯示的第一組左、右極限為入力範圍，第二組左、右極限即為對應刻度，最後再按“ENT”鍵出現“-SET-”後，再按“ENT”即完成設定。

註 2：各種入力設定相對應之顯示位數如下表：

入力種類	小數後位數	入力種類	小數點後位數
mV	2 位 ( ***.00 )	Thermocouple	1 位 ( ****.0 )
V	3 位 ( **.000 )	R.T.D	1 位 ( ****.0 )
mA	2 位 ( ***.00 )	±200mV	1 位 ( ****.0 )

## 2-4.2 警報設定 (ALARM)

本機每個測定點可設定 4 組警報，每個警報動作時將直接反映在紀錄紙的最右側(H 或 L)，本機也可驅動 6 組 Relay 輸出作控制，其設定流程圖如下所示：



例：欲設定 CH1 之 L1 高於 100 時動作，且欲使第一組 Relay 動作，其設定如下：

MENU → ALARM → CH1 → LI → ON → H → 100 → ON → 1

註：6 Relay board 為選購品，非標準配備。

## 2-4.3 印字單位設定 (UNIT)

設定印字單字最多可設定 6 個字元，若少於 6 個字元則最後 1 碼需設定 "00" (END)。設定流程圖如下：(設定字元請參照表 1)

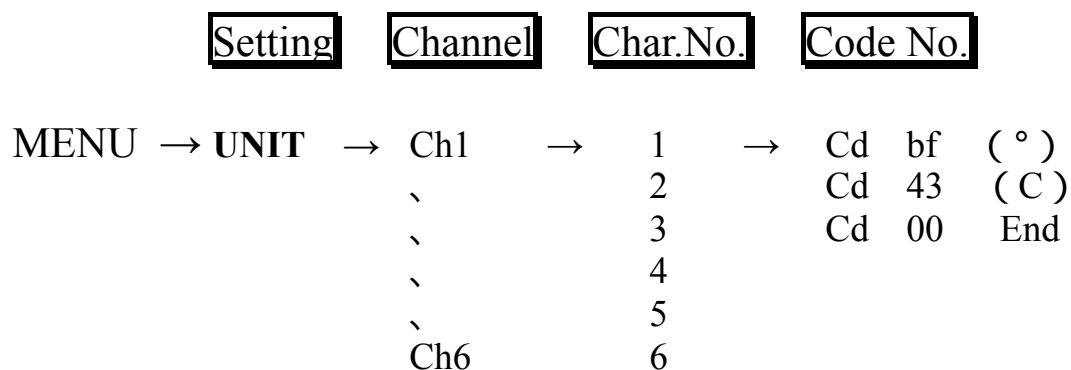


表 1

	2*	3*	4*	5*	6*	7*	A*	B*	C*	D*	E*	F*
*0	SP	0	@	P		p	o	o		Π		π
*1	!	1	A	Q	a	q	1	1	A	P	α	ρ
*2	"	2	B	R	b	r	2	2	B	Σ	β	σ
*3	#	3	C	S	c	s	3	3	Γ	T	γ	τ
*4	\$	4	D	T	d	t	4	4	Δ	Y	δ	υ
*5	%	5	E	U	e	u	5	5	E	Φ	ε	φ
*6	&	6	F	V	f	v	6	6	Z	X	ζ	χ
*7	'	7	G	W	g	w	7	7	H	Ψ	η	ψ
*8	(	8	H	X	h	x	8	8	Θ	Ω	θ	ω
*9	)	9	I	Y	i	y	9	9	I		ι	
*A	*	:	J	Z	j	z			K		κ	
*B	+	:	K	[	k	l	+	+	Λ		λ	
*C	.	<	L	¥	l		±	±	M	△	μ	
*D	-	=	M	]	m				N	▲	ν	
*E	.	>	N	^	n	-	-	-	Ξ	▽	ξ	
*F	/	?	O	_	o		o	o	O	▲	o	

例：mA 之表示碼依序為 Cd 6D → Cd 41 → Cd 00

MPa 之表示碼依序為 Cd 4D → Cd 50 → Cd 61 → Cd 00

## 2-4.4 送紙速度設定 ( CHART )

送紙速度 ( mm/h )

0	1	2	3	4	5	10	15	20	25	30
40	50	60	75	80	90	100	120	150	160	180
200	240	300	360	375	450	600	720	750	900	1200
1500										

Setting     1<sup>st</sup>/2<sup>nd</sup> Chart speed     Chart speed  
 MENU → **CHART** → SPd - 1 → 20  
     SPd - 2

註：SPd - 2 為選購 DI 時方有功能。

## 2-4.5 日期及時間設定

Setting     Year     Month,Day     Time  
 MENU → **CLOCK** → Y 2003 → M 01-01 → T 06:00

## 2-4.6 設定資料複製 ( COPY )

若有兩點以上設定資料皆相同可用此功能複製，其流程圖如下：

Setting     Copy-from Channel     Copy-to Channel  
 MENU → **COPY** → F Ch1 → T Ch2  
     F Ch2 → T Ch3  
     .    .  
     .    .  
     F Ch5 → T Ch6

註：複製時只可由低 Channel 複製到高 Channel，反之則不可  
 (如 CH1 → CH2 可複製，CH2 → CH1 不可複製)

## 2-4.7 其他設定 (AUX)

	Setting	Mode	
MENU	→ AUX	→	
		trEnd	列印週期設定
		ZonE	記錄區域設定
		PArT	部份壓縮
		Print	列印功能設定
		tAG	補充字元設定
		Cmnt	註解設定

### a. 列印週期設定(trend)

\* 設定 6 點循環 1 次打點之週期時間,如下表所示:

有效之打點週期時間	送紙速度
10S	150mm/h 以上
20S	75mm/h 以上
30S	50mm/h 以上
60S	25mm/h 以上

### b. 記錄區域設定(ZonE)

一般原始設定為 100 mm 紙寬可供記錄, 但若只想記錄於 100 mm 之某段區域則可用此功能(設定範圍為 0~100mm)

例: 若 L 設為 20, r 設為 50, 表示只利用紙寬之 20% 到 50% 區域作記錄

### c. 部份壓縮(Part)

若想以非線性方式記錄測定值則用此功能。

例: 若測定之範圍為 0~1000, 則 0 應打點在紙寬 0% 位置,

1000 應打點在紙寬 100 % 位置，500 應打點在紙寬 50 % 位置，現若欲使 500 打點於 30 % 之位置，則需利用此功能設定。

#### d. 列印功能(Print)

想在 “ Manual Print ” 列印及定時列印時關閉某 1 channel 之時，則將該 channel 設為 OFF。

#### e. 補充字元功能(Tag)

在 List Print 時想利用某些字元來輔助或更進一步記載 Channel 之資料意義時，則可用此功能。最多可設定 7 個字元，但若少於 7 個，則最後 1 碼要設 “00” (END)

註：每 1 channel 皆可設 Tag 功能。

#### h. 註解功能(Cmnt)

其功能與 Tag 類似，但最多可設定 16 個字元，若少於 16 個，則最後一碼要設 “00” (END)

註：Comment 共有 3 組可供設定 (與 Channel 無關)

### 2-4.8 技術階層設定 (Engineering Mode 簡稱 ENG)

此參數為進入內部階層之關卡，進入方法如下：

- (1) 在顯示溫度畫面下按住 “ MENU ” 鍵約 5 秒後，待畫面出現 “ RANGE ” 後，利用 “  $\Delta$  ” 鍵移動參數使之出現 “ ENG ”，再按 “ ENT ” 鍵。
- (2) 此時畫面會顯示 “ 0000 ”，請利用 “  $\Delta$ 、 $\triangleright$  ” 鍵移動數字使之出現 “ 2222 ”，再按 “ ENT ” 鍵，顯示 “ RESET ” 後，再按一次 “ ENT ” 鍵，即可進入內部階層。

註：內部階層之參數皆為重要指令，使用者如果操作不熟又有需求時，請聯絡供應商指導，以避免不當操作所導致之後果。

以下針對幾點內部階層之參數作簡單說明：

**a.斷線感測功能(b. out)**

任 1 channel 皆可設定是否需要斷線感測功能,若需要則進入此參數設定為 " ON " ;反之,則 " OFF "。若設定為 " ON " 後,則斷線時記錄值自動列印在右側最大值。

**b.測定值補正(OFFSET)**

當任 1channel 因 Sensor 老化而失準時,或欲強制改變測定值時可使用此功能。

**c.打點顏色(Color)**

本機為 6 打點式,其每 1 點之顏色出廠設定如 1-7.6 (註 2) 所示,若欲改變顏色順序則可用此功能。

**d.定時列印功能**

此功能於內部階層參數 " RUN " 內的 " dGt.Pr " 中設定,可設定起始時間及列印間隔。

例:欲設定從 8 點開始,每隔 4 小時列印一次溫度及時間,其設定流程圖如下:

```
MENU    ENG    RUN    dGt.Pr    ON    08:00    4H
      dGt.Pr    ESC    RUN    END    STORE    ENT
```

註:定時列印時間可設 10M、15M、20M、30M、1H、2H、3H、4H、6H、8H、12H、24H。

**e. DI 功能**

DI 擴充功能共有 DI1~DI3,其 DI 之功能可設定如下:

- (1)外部 RUN 或 STOP。
- (2)送紙速度切換 ( SPEED 1 /SPEED 2 )。
- (3) Comment 1 列印。
- (4) Comment 2 列印。

(5) Comment 3 列印。

(6) Manual Print。

(7) 日期及時間列印。

f. 偵測溫度單位(TEMP)

出廠設定為 Centigrade , 可更改為 Fahrenheit。

### 三、附錄

#### 3-1 熱電偶 ( Thermo-couple ) 及測溫電阻體 ( R.T.D ) 常用溫度表

型	式	常用溫度範圍	可使用範圍
T/C	T	-180 ~300	-200~400
T/C	J	0 ~600	-200 ~1100
T/C	E	0 ~700	-200 ~800
T/C	K	0 ~1000	-200 ~1370
T/C	R	0 ~1400	0 ~1760
T/C	S	0 ~1400	0 ~1760
R.T.D		-50 ~400	-200~650

#### 3-2 本機顯示與英文字母對照表

Display	A	b	C	d	E	F	G	H	h	I	J	K	L	l
Alphabet	A	B	C	D	E	F	G	H	h	I	J	K	L	I
Display	M	N	O	P	q	r	S	t	U	V	W	X	Y	Ξ
Alphabet	M	N	O	P	Q	R	S	T	U	V	W	X	Y	Z

### 3-3 參數流程圖

