

TX5000 單色
TX6000 彩色

無紙記錄器



TX5000 單色

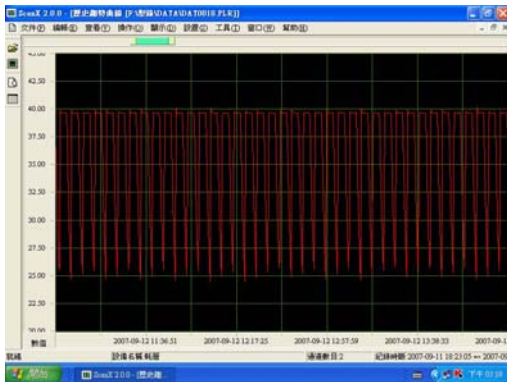


TX6000 彩色

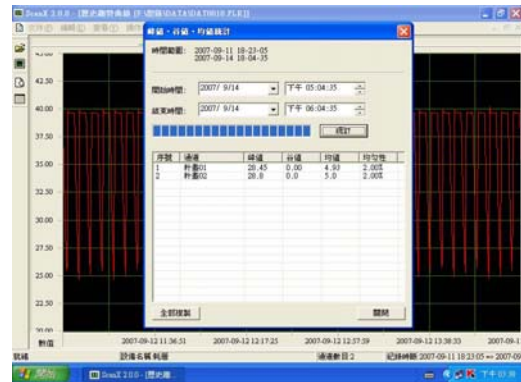
產品特色

- TX5000, TX6000 無紙式記錄器可接受最多到 12 組輸入信號及最多 12 組警報繼電器輸出.
- TX5000 面板採用 5.7 吋 320 * 240 點矩陣 TFT 高亮度彩色面板, 畫面清晰、視角寬.
- TX6000 面板採用 5.7 吋 320 * 240 點矩陣 TFT 高亮度彩色面板, 畫面清晰、視角寬.
- 本機採用 USB 插槽隨機存取資料, 支援 512M, 2G 隨身碟, 支援 FAT16 / FAT32 文件類型.
- 提供中文分析軟體具有記錄曲線, 資料並可轉成 EXCEL 方便儲存.
- 可選擇標準串列通訊埠選擇 RS232 或 RS485, 且具有 10M Ethernet 標準 RJ45 連接埠.(附加功能)

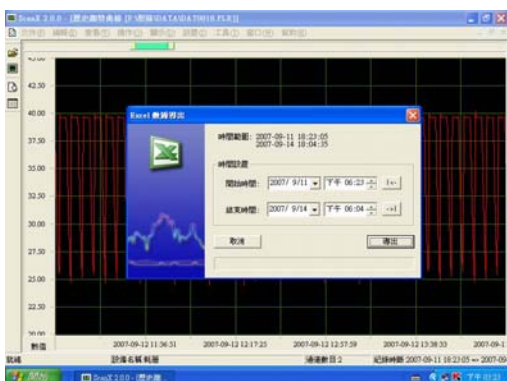
中文資料讀取、分析軟體畫面概覽



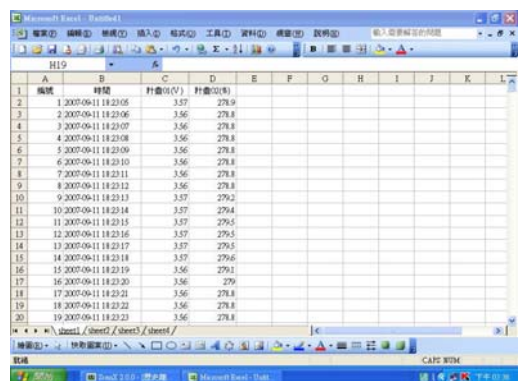
資料讀取畫面



資料分析畫面



資料轉成 EXCEL 畫面

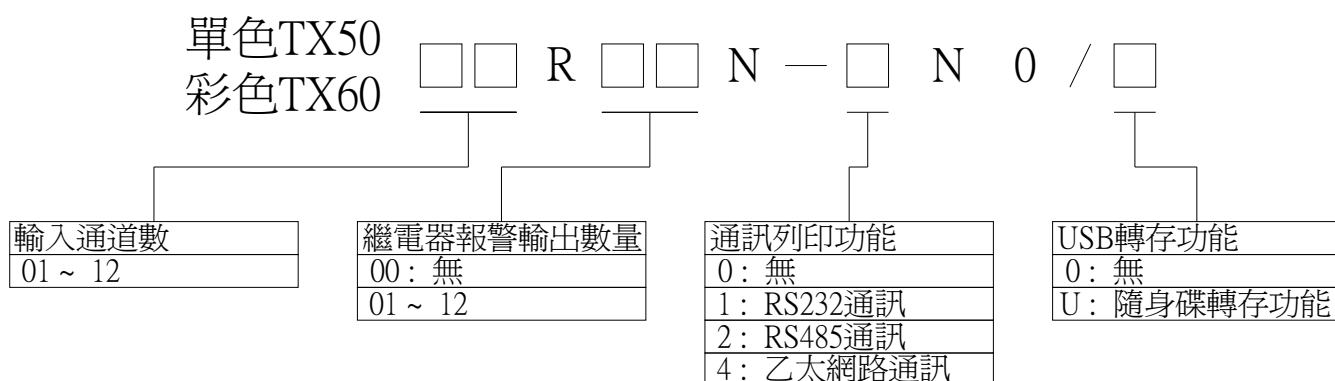


EXCEL 畫面

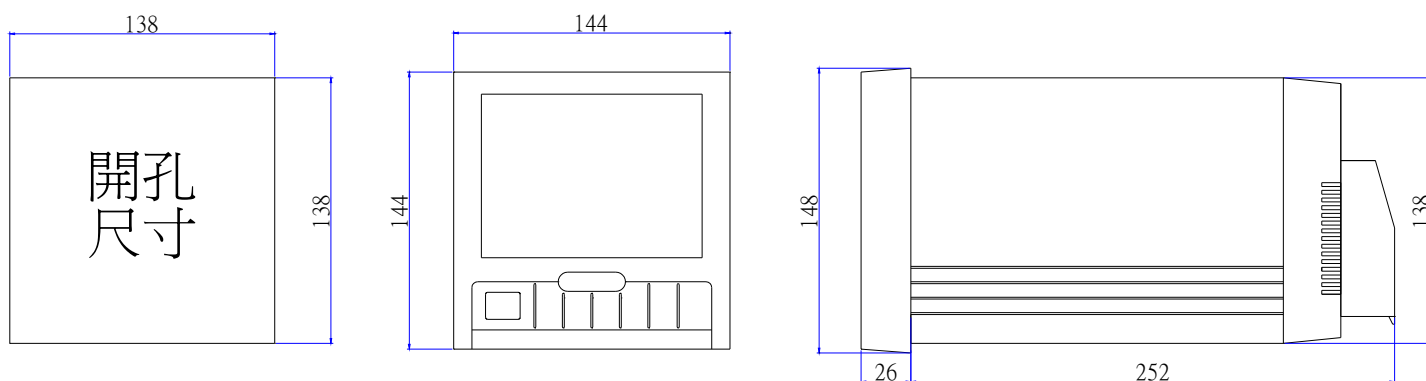
規格

顯示器	5.7 英吋(320 * 240 點) TFT 液晶中文顯示器,CCFL 背光,寬視角									
輸入信號	T/C , RTD , DCV , mV, mA									
精度	±0.2 % F.S									
警報輸出	最多 12 組警報繼電器輸出									
記錄時間	記錄間隔	1 秒	2 秒	5 秒	10 秒	15 秒	30 秒	1 分	2 分	4 分
	記錄時間	3 天	6 天	15 天	30 天	45 天	90 天	180 天	360 天	720 天
通訊方式	RS232 或 RS485									
儲存容量	16M FLASH 內部儲存器									
資料轉換	使用 USB 插槽轉存和備份歷史記錄 (支援 512M,2G 隨身碟)									
支援中文軟體	可直接做曲線分析並轉成資料檔 EXCEL									
電源	85~265 VAC,溫度 0~50°C,濕度 0~85%									
尺寸	外型尺寸:144mm * 144mm ; 開孔尺寸:138mm * 138mm									

型號



尺寸



(單位:mm)